

一、基本情况

(一) 企业基本情况

新发药业有限公司成立于 1998 年 12 月，注册资本 5100 万元，是以生产饲料添加剂、食品添加剂、兽药原料药及医药为主的高新技术企业。公司性质为有限责任公司，组织机构代码为 9137052 1706168390M，法定代表人是李新发，联系方式:0546-2977551；公司有两处生产地址老厂区、新厂区分别位于山东省东营市垦利区同兴路 1 号、东营市垦利经济开发区泰兴路 19 号，占地分别 453.89 亩、578.5 亩。公司老厂区东侧为同兴分干，南侧为荒地，西侧为黄河三角洲钢铁仓储物流园，北侧为东营市北外环路，新厂区公司东侧为东三路，南侧为泰兴路，西侧为山尔铝业，北侧为明珠砼混。主要产品及规模：5000t/aD-泛酸钙、1000t/a 叶酸、2000t/a 维生素 D3、1500t/a 维生素 B6、2500 吨/年维生素 B1、3000 吨/年泛醇。

(二) 企业污染治理情况

1、废气治理措施

企业主要污染物及特征污染物名称为锅炉烟气（烟尘、氮氧化物、二氧化硫）。公司目前采用先进的脱硫除尘及脱硝技术对锅炉烟气进行治理，达标后老厂区经一根 50 米高的烟囱排放，新厂区经一根 60 米高的烟囱排放。烟囱分布于老厂区内西南角、新厂区北部。2016 年 1 月份完成了超低排放改造工程，正常投入使用后，去除效率达 97%，2017 年 6 月底完成了脱硝工程，去除效率达 87%以上。在锅炉烟气出口烟囱安装烟气在线自动监测系统（CEMS）进行控制，废气中烟尘、氮氧化物、二氧化硫均可以达到燃煤锅炉超低排放限值要求，执行的污染物排放标准:二氧化硫 $\leq 50\text{mg}/\text{m}^3$;氮氧化物 $\leq 100\text{mg}/\text{m}^3$; 烟尘 $\leq 10\text{mg}/\text{m}^3$ ，新厂区新建蓄热式废气焚烧炉（RTO），对公司内挥发性有机物进行焚烧处理，最终通过高 35 米排气筒达标排放，执行的污染物排放标准 VOCs $\leq 60\text{mg}/\text{m}^3$ 。

2、废水治理措施

公司内新、老厂区各有污水处理站一座，处理能力分别为 1000m³/d 和 5000m³/d。老厂区污水处理站由山东国瑞环保产业有限公司承建，总投资 1000 万，设计处理能力为 1000 m³/d,污水处理工艺为采用“调节池+中和沉淀+微电解+混凝沉淀+全混反应器+UASB+A/O”处理工艺；新厂区污水处理站由山东国瑞环保产业有限公司承建，总投资 7000 万，设计处理能力为 5000 m³/d,污水处理工艺为采用“调节+高压电絮凝+电解+混凝沉淀+水解酸化+UASB+一级 A/O+二级 A/O+芬顿”。新、老厂区工艺废水经厂区内污水处理站处理后水质指标符合垦利经济开发区污水处理厂进厂水（COD $\leq 300\text{mg}/\text{L}$,氨氮 $\leq 30\text{mg}/\text{L}$ ）要求后，经过专用管网进入垦利经济开发区污水处理厂处理。

■ 噪声治理设施

公司产生噪声的合理布局，选用低噪声设备，对风机和各种泵类等噪声源，采取减振、降噪等措施，确保厂界噪声达到《工业企业厂界环境噪声排放标准》（GB12348-2008）3 类标准【昼间 $\leq 65\text{dB}(\text{A})$ ，夜间 $\leq 55\text{dB}(\text{A})$ 】的要求。

■ 固废治理设施

生活垃圾和一般工业固体废物及危险废物严格落实固废处置措施并妥善贮存及处置。建有危险废物焚烧炉，用来处置生产过程中产生的危险废物，危废焚烧炉焚烧后产生的危险废物贮存在危废暂存间并委托有资质单位进行处置。

二、监测内容

[新发药业有限公司自行监测方案-老厂](#)

[新发药业有限公司自行监测方案-新厂](#)

山东省 排污单位自行监测方案

企业名称：新发药业有限公司（老厂）

监测单位：山东旭正检测技术有限公司（例行监测）

山东祥顺节能环保技术有限公司（泄漏监测）

山东龙发环保科技有限公司（废水自动监控设备维护）

东营市阳光环保科技有限责任公司（废气自动监控设备维护）

备案日期：2023 年 06 月 13 日

新发药业有限公司老厂自行监测方案

根据《企业事业单位环境信息公开办法》、《国家重点监控企业自行监测及信息公开办法（试行）》和《排污单位自行监测技术指南》的规定，制定本企业自行监测方案。

一、基本情况

企业名称	新发药业有限公司	行业类别	食品及饲料添加剂制造
曾用名	/	注册类型	有限责任公司
组织机构代码	/	社会信用代码	91370521706168390M
企业规模	中型	对应市平台自动监控企业	东营市环境监测监控系统 6.0, 特征污染物厂界监测系统
中心经度	118° 36' 56.30"	中心纬度	37° 32' 30.84"
企业注册地址	东营市垦利开发区北外环以南华丰路以东（原垦利镇黄店村东）	邮编	257500
法定代表人	李新发	企业网址	http://www.sdxinfa.cn/
企业类别	废气, 土壤环境重点监管单位	所属集团	/
建成投产年月	2003.10	管理级别	市控
排污许可证编号	91370521706168390M002Q	排污许可证发证日期	2020年01月01日
控制级别	废气: <input type="checkbox"/> 国控 <input type="checkbox"/> 省控 <input checked="" type="checkbox"/> 市控 <input type="checkbox"/> 其他 废水: <input type="checkbox"/> 国控 <input type="checkbox"/> 省控 <input checked="" type="checkbox"/> 市控 <input type="checkbox"/> 其他 危废企业: <input type="checkbox"/> 国控 <input type="checkbox"/> 省控 <input type="checkbox"/> 市控 <input type="checkbox"/> 其他		
环保联系人	周正华	联系电话	0546-2977551
传真		联系人手机	15963863916
电子邮箱	xfhb2016@163.com		
企业生产情况	<p>新发药业有限公司成立于1998年12月, 注册资本5100万元, 是以生产饲料添加剂、食品添加剂、兽药原料药及医药为主的高新技术企业。公司性质为有限责任公司, 组织机构代码为91370521706168390M, 法定代表人是李新发, 联系式:0546-2977551; 公司老厂生产地址位于山东省东营市垦利区同兴路1号, 占地453.89亩。司东侧为同兴分干, 南侧为荒地, 西侧为黄河三角洲钢铁仓储物流园, 北侧为东营市北外环路。主要以甲醇钠、盐酸、液碱、硝酸胍等为原料通过化学合成、发酵等工艺, 生产维生素产品, 主要产品及规模: 5000t/aD-泛酸钙、1000t/a叶酸、6000t/a维生素B2、1500t/a维生素B6、2000t/a维生素D3。</p>		
企业污染治理情况	<p>废气治理措施 企业主要污染物及特征污染物名称为天然气锅炉烟气(烟尘、氮氧化物、二氧化硫)。公司目前采用先进的低氮燃烧技术对天然气锅炉烟气进行治理, 达标后经一根50米高的烟囱排放, 烟囱分布于厂区内西南角。在锅炉烟气出口烟囱安装烟气在线自动监测系统(CEMS)进行控制, 废气中烟尘、氮氧化物、二氧化硫均可以达到排放限值要求, 执行的污染物排放标准: 二氧化硫≤50mg/m³; 氮氧化物≤100mg/m³; 烟尘≤10mg/m³。建设蓄热式废气焚烧炉一座, 处理能力为60000Nm³/h。</p> <p>废水治理措施 公司内现有污水处理站一座, 处理能力为1000m³/d 老厂区污水处理站由山东国瑞环保产业有限公司承建, 总投资1000万, 设计处理能力为1000 m³/d, 污水处理工艺为采用“调节池+中和沉淀+微电解+混凝沉淀+全混反应器+UASB+A/O”处理工艺; 废水经厂区内污水处理站处理后水质指标符合垦利经济开发区污水处理厂进水水质(COD≤300mg/L, 氨氮≤30mg/L, BOD≤100mg/L)要求后, 进入垦利经济开发区污水处理厂处理。</p>		
备注	<p>我公司积极主动开展固定污染源例行监测, 按照排污单位自行监测技术指南、排污许可证自行监测要求委托社会生态环境监测机构开展监测。我公司废水及烟气排放口安装自动监控系统进行污染物监测, 我公司还开展泄漏点监测和修复, 法兰、连接件、其他每半年一次, 同时委托社会生态环境监测机构进行每年一次土壤检测及每半年一次地下水检测。</p>		

二、监测内容

废气自行监测内容表

监测项目		排放口	监测点位	监测频次	执行排放标准	标准限值	监测方法	分析仪器	备注
监测内容									
监 测 指 标	非甲烷总烃	DA001	叶酸合成 7#排气筒	1 次/半年	挥发性有机物排放标准 第 7 部分其他行业 DB37/2801.7-2019	60 mg/m3	固定污染源排气中非甲烷总烃的测定 气相色谱法 HJ/T 38-2017	气相色谱仪	手工监测
	颗粒物	DA002	维生素 B2 排放口	1 次/半年	区域性大气污染物综合排放标准 DB37/2376-2019	10 mg/m3	HJ 836-2017 固定污染源废气 低浓度颗粒物的测定 重量法	颗粒物测试仪	手工监测
	颗粒物	DA003	叶酸闪蒸排气筒	1 次/半年	区域性大气污染物综合排放标准 DB37/2376-2019	10 mg/m3	HJ 836-2017 固定污染源废气 低浓度颗粒物的测定 重量法	颗粒物测试仪	手工监测
	林格曼黑度	DA006	锅炉烟囱	1 次/季	山东省锅炉大气污染物排放标准 DB37/2374-2018	1 级	固定污染源排放烟气黑度的测定 林格曼烟气黑度图法 HJ/T 398-2007	林格曼黑度图	手工监测
	氮氧化物		锅炉烟囱	自动监测 (比对监测 1 次/季)	山东省锅炉大气污染物排放标准 DB37/2374-2018	100mg/m3	非分散红外吸收法 HJ629-2011	氮氧化物在线监测设备	在线设备故障时, 6 小时手工检测一次
	二氧化硫		锅炉烟囱	1 次/季	山东省锅炉大气污染物排放标准 DB37/2374-2018	50 mg/m3	非分散红外吸收法 HJ629-2011	二氧化硫气体分析仪	手工监测
	颗粒物		锅炉烟囱	1 次/季	山东省锅炉大气污染物排放标准 DB37/2374-2018	10 mg/m3	固定污染源废气低浓度颗粒物的测定重量法 HJ 836-2017	颗粒物测试仪	手工监测
	非甲烷总烃		DA008	叶酸三氯车间排气筒	1 次/半年	挥发性有机物排放标准 第 7 部分其他行业 DB37/2801.7-2019	60 mg/m3	固定污染源排气中非甲烷总烃的测定 气相色谱法 HJ/T 38-2017	气相色谱仪
	颗粒物	DA009	泛酸钙喷塔排气筒	1 次/半年	区域性大气污染物综合排放标准 DB37/2376-2019	10 mg/m3	HJ 836-2017 固定污染源废气 低浓度颗粒物的测定 重量法	颗粒物测试仪	手工监测
	非甲烷总烃	DA010	叶酸合成 6#排气筒	1 次/半年	挥发性有机物排放标准 第 7 部分其他行业 DB37/2801.7-2019	60 mg/m3	固定污染源排气中非甲烷总烃的测定 气相色谱法 HJ/T 38-2017	气相色谱仪	手工监测
	颗粒物	DA012	喷塔排气筒	1 次/半年	区域性大气污染物综合排放标准 DB37/2376-2019	10 mg/m3	HJ 836-2017 固定污染源废气 低浓度颗粒物的测定 重量法	颗粒物测试仪	手工监测
	颗粒物	DA013	丙氨酸车间排气筒	1 次/半年	区域性大气污染物综合排放标准 DB37/2376-2019	10 mg/m3	HJ 836-2017 固定污染源废气 低浓度颗粒物的测定 重量法	颗粒物测试仪	手工监测
	林格曼黑度	DA014	气炉烟囱	1 次/年	山东省锅炉大气污染物排放标准 DB37/2374-2018	1 级	固定污染源排放烟气黑度的测定 林格曼烟气黑度图法 HJ/T 398-2007	林格曼黑度图	手工监测
	氮氧化物			1 次/月	山东省锅炉大气污染物排放标准 DB37/2374-2018	100mg/m3	固定污染源排气中氮氧化物的测定 紫外分光光度法 HJ/T 42-1999	分光光度计	手工监测
	二氧化硫			1 次/年	山东省锅炉大气污染物排放标准 DB37/2374-2018	50mg/m3	固定污染源废气 二氧化硫的测定 非分散红外吸收法 HJ 629-2011	二氧化硫气体分析仪	手工监测

	颗粒物			1次/年	山东省锅炉大气污染物排放标准 DB37/2374-2018	10mg/m3	HJ 836-2017 固定污染源废气 低浓度颗粒物的测定 重量法	颗粒物测试仪	手工监测
监 测 指 标	臭气浓度	DA016	RTO 排气筒	1次/半年	恶臭污染物排放标准 GB 14554-93	15000 无量纲	空气质量 恶臭的测定 三点比较式臭袋法 GB T 14675-1993	无臭袋	手工监测
	氨（氨气）			1次/半年	恶臭污染物排放标准 GB 14554-93	27kg/h	空气和废气 氨的测定 纳氏试剂分光光度法 HJ 533-2009	分光光度计	手工监测
	氮氧化物			1次/半年	区域性大气污染物综合排放标准 DB37/2376-201	100mg/m3	固定污染源排气中氮氧化物的测定 紫外分光光度法 HJ/T 42-1999	分光光度计	手工监测
	二氧化硫			1次/半年	区域性大气污染物综合排放标准 DB37/2376-201	50mg/m3	固定污染源废气 二氧化硫的测定 非分散红外吸收法 HJ 629-2011	二氧化硫气体分析仪	手工监测
	硫化氢			1次/半年	恶臭污染物排放标准 GB 14554-93	1.8kg/h	空气质量 硫化氢 甲硫醇 甲硫醚 二甲二硫的测定气相色谱法 GB/T14678-1993	气相色谱仪	手工监测
	甲苯			1次/半年	大气污染物综合排放标准 GB 16297-1996	40mg/m3	环境空气 苯系物的测定 固体吸附/热脱附-气相色谱法 HJ 583-2010 代替 GB/T 14677-93	气相色谱仪	手工监测
	甲醇			1次/半年	大气污染物综合排放标准 GB 16297-1996	190mg/m3	固定污染源排气中甲醇的测定 气相色谱法 HJ/T 33-1999	气相色谱仪	手工监测
	颗粒物			1次/半年	区域性大气污染物综合排放标准 DB37/2376-201	10mg/m3	固定污染源废气 低浓度颗粒物的测定 重量法 HJ 836-2017	颗粒物测试仪	手工监测
	非甲烷总烃			自动监测 (比对监测 1次/季)	挥发性有机物排放标准 第7部分 其他行业 DB37/2801.7-2019	60mg/m3	《固定污染源废气 总烃、甲烷和非甲烷总烃的测定 气相色谱法》(HJ 38-2017)	气相色谱仪	在线设备故障时, 6小时手工检测一次
	颗粒物			DA017	泛酸钙喷塔 2号排气筒	1次/半年	区域性大气污染物综合排放标准 DB37/2376-2019	10 mg/m3	HJ 836-2017 固定污染源废气 低浓度颗粒物的测定 重量法
烟气黑度	DA018	锅炉排气筒	1次/季	山东省火电厂大气污染物排放标准 DB37 / 664-2019	1级	固定污染源排放烟气黑度的测定 林格曼烟气黑度图法 HJ/T 398-2007	林格曼黑度图	手工监测	
汞及其化合物			1次/季	山东省火电厂大气污染物排放标准 DB37 / 664-2019	0.03mg/m3	固定污染源废气 汞的测定 冷原子吸收分光光度法 (暂行)HJ 543—2009	分光光度计	手工监测	
氨（氨气）			1次/季	恶臭污染物排放标准 GB 14554-93	75kg/h	空气和废气 氨的测定 纳氏试剂分光光度法 HJ 533-2009	分光光度计	手工监测	
氮氧化物			自动监测 (比对监测 1次/季)	山东省火电厂大气污染物排放标准 DB37 / 664-2019	50mg/m3	固定污染源排气中氮氧化物的测定 紫外分光光度法 HJ/T 42-1999	氮氧化物在线监测设备	在线设备故障时, 6小时手工检测一次	
二氧化硫			山东省火电厂大气污染物排放标准 DB37 / 664-2019	35mg/m3	固定污染源废气 二氧化硫的测定 非分散红外吸收法 HJ 629-2011	在线监测设备			
颗粒物			山东省火电厂大气污染物排放标准 DB37 / 664-2019	5mg/m3	固定污染源废气 低浓度颗粒物的测定 重量法 HJ 836-2017	在线监测设备			
污染物排放方式及排放去向	排放方式: 有组织排放 排放去向: 大气								
采样和样品保存方法	采样方式为非连续采样, 采样个数为3个。委托有资质的机构处理, 并监督委托有资质的机构按照采样和样品保存方法参照相关污染物排放标准及 HJ/T397 等执行, 废气自动监测参照 HJ/T75, HJ/T76 执行。								

监测质量控制措施	委托有资质的机构检测，单位监督委托的机构按照排污单位自行监测技术指南组织实施质量控制。
监测结果公开时限	手工监测数据在收到监测报告后一周内填报到山东省污染源监测共享系统，自动监测数据在东营市环境监测监控系统上实时公开。
备注	

废水自行监测内容表

监测项目 监测内容		排放口	监测点位	监测频次	执行排放标准	标准限值	监测方法	分析仪器	备注
监 测 指 标	pH 值	DW001	总排口	自动监测（比 对监测 1 次/季）	排污许可证	6.5--9.5(无 量纲)	水质 pH 值的测定电极法 HJ1147-2020	pH 计	在线设备故障时，6 小 时手工检测一次
	悬浮物		总排口	1 次/半年	排污许可证	400mg/L	水质 悬浮物的测定 重量法 GB 11901-1989	分析天平	手工监测
	五日生化需氧量		总排口	1 次/半年	排污许可证	100mg/L	水质 五日生化需氧量(BOD5)的测定 稀 释与接种法 HJ505-2009	溶解氧测定仪	手工监测
	化学需氧量		总排口	自动监测（比 对监测 1 次/季）	排污许可证	300 mg/L	水质 化学需氧量的测定 重铬酸盐法 HJ 828-2017	COD 监测仪	在线设备故障时，6 小 时手工检测一次
	总氮（以 N 计）		总排口	1 次/半年	排污许可证	70 mg/L	水质 总氮的测定 碱性过硫酸钾消解紫 外分光光度法 HJ 636-2012	分光光度计	手工监测
	氨氮（NH ₃ -N）		总排口	自动监测（比 对监测 1 次/季）	排污许可证	30mg/L	水质 氨氮的测定 纳氏试剂分光光度法 HJ 535-2009	氨氮监测仪	在线设备故障时，6 小 时手工检测一次
	总磷（以 P 计）		总排口	1 次/半年	排污许可证	8mg/L	水质 总磷的测定 钼酸铵分光光度法 GB 11893-1989	分光光度计	手工监测
污染物排放方式 及排放去向	排放方式：排放口 排放去向：垦利经济开发区污水处理厂								
采样和样品保存方法	采样方式为瞬时采样，采样个数为 3 个。废水手工采样方法参照相关污染物排放标准及 HJ/T 91、HJ/T 92、HJ 493、HJ 494、HJ 495 等执行，污水自动监测采样方法参照 HJ/T 353、HJ/T 354、HJ/T 355、HJ/T 356 执行								
监测质量控制措施	企业自行检测，从采样、分析、监测、数据质量上进行监测质量控制，按照自行监测技术指南组织实施质量控制。								
监测结果公开时限	手工监测数据在收到监测报告后一周内填报到山东省污染源监测共享系统，自动监测数据在东营市环境监测监控系统上实时公开。								
备注									

无组织自行监测内容表

监测项目 监测内容		监测点位	监测频次	执行排放标准	标准限值	监测方法	分析仪器	备注
监 测 指	氨（氨气）	氨罐区周边	1次/季度	恶臭污染物排放标准 GB 14554-93	1.0 mg/Nm ³	空气和废气 氨的测定 纳氏试剂分光光度法 HJ 533-2009	分光光度计	手工监测
	臭气浓度	厂界上风向	1次/半年	恶臭污染物排放标准 GB 14554-93	20(无量纲)	空气质量 恶臭的测定 三点比较式臭袋法 GB T 14675-1993	无臭袋	手工监测
	氨（氨气）	厂界上风向	1次/半年	恶臭污染物排放标准 GB 14554-93	1.5 mg/Nm ³	空气和废气 氨的测定 纳氏试剂分光光度法 HJ 533-2009	分光光度计	手工监测
	颗粒物	厂界上风向	1次/半年	大气污染物综合排放标准 GB16297-1996	1mg/Nm ³	环境空气 总悬浮颗粒物的测定 重量法 GB/T 15432-1995	天平	手工监测
	非甲烷总烃	厂界上风向	1次/半年	挥发性有机物排放标准 第7部分其他行业 DB37/2801.7-2019	2mg/Nm ³	环境空气 总烃、甲烷和非甲烷总烃的测定 直接进样-气相色谱法 HJ604-2017	气相色谱仪	手工监测
	硫化氢	厂界上风向	1次/半年	恶臭污染物排放标准 GB 14554-93	0.06mg/Nm ³	亚甲蓝分光光度法 GB/T11742-1989	分光光度计	手工监测
	臭气浓度	厂界下风向 1	1次/半年	恶臭污染物排放标准 GB 14554-93	20(无量纲)	空气质量 恶臭的测定 三点比较式臭袋法 GB T 14675-1993	无臭袋	手工监测
	氨（氨气）	厂界下风向 1	1次/半年	恶臭污染物排放标准 GB 14554-93	1.5 mg/Nm ³	空气和废气 氨的测定 纳氏试剂分光光度法 HJ 533-2009	分光光度计	手工监测
	颗粒物	厂界下风向 1	1次/半年	大气污染物综合排放标准 GB16297-1996	1mg/Nm ³	环境空气 总悬浮颗粒物的测定 重量法 GB/T 15432-1995	天平	手工监测
	非甲烷总烃	厂界下风向 1	1次/半年	挥发性有机物排放标准 第7部分其他行业 DB37/2801.7-2019	2mg/Nm ³	环境空气 总烃、甲烷和非甲烷总烃的测定 直接进样-气相色谱法 HJ604-2017	气相色谱仪	手工监测
	硫化氢	厂界下风向 1	1次/半年	恶臭污染物排放标准 GB 14554-93	0.06mg/Nm ³	亚甲蓝分光光度法 GB/T11742-1989	分光光度计	手工监测
	臭气浓度	厂界下风向 2	1次/半年	恶臭污染物排放标准 GB 14554-93	20(无量纲)	空气质量 恶臭的测定 三点比较式臭袋法 GB T 14675-1993	无臭袋	手工监测
	氨（氨气）	厂界下风向 2	1次/半年	恶臭污染物排放标准 GB 14554-93	1.5 mg/Nm ³	空气和废气 氨的测定 纳氏试剂分光光度法 HJ 533-2009	分光光度计	手工监测
	颗粒物	厂界下风向 2	1次/半年	大气污染物综合排放标准 GB16297-1996	1mg/Nm ³	环境空气 总悬浮颗粒物的测定 重量法 GB/T 15432-1995	天平	手工监测
	非甲烷总烃	厂界下风向 2	1次/半年	挥发性有机物排放标准 第7部分其他行业 DB37/2801.7-2019	2mg/Nm ³	环境空气 总烃、甲烷和非甲烷总烃的测定 直接进样-气相色谱法 HJ604-2017	气相色谱仪	手工监测
	硫化氢	厂界下风向 2	1次/半年	恶臭污染物排放标准 GB 14554-93	0.06mg/Nm ³	亚甲蓝分光光度法 GB/T11742-1989	分光光度计	手工监测
	臭气浓度	厂界下风向 3	1次/半年	恶臭污染物排放标准 GB 14554-93	20(无量纲)	空气质量 恶臭的测定 三点比较式臭袋法 GB T 14675-1993	无臭袋	手工监测
	氨（氨气）	厂界下风向 3	1次/半年	恶臭污染物排放标准 GB 14554-93	1.5 mg/Nm ³	空气和废气 氨的测定 纳氏试剂分光光度法 HJ 533-2009	分光光度计	手工监测
颗粒物	厂界下风向 3	1次/半年	大气污染物综合排放标准 GB16297-1996	1mg/Nm ³	环境空气 总悬浮颗粒物的测定 重量法 GB/T 15432-1995	天平	手工监测	
非甲烷总烃	厂界下风向 3	1次/半年	挥发性有机物排放标准 第7部分其他行业 DB37/2801.7-2019	2mg/Nm ³	环境空气 总烃、甲烷和非甲烷总烃的测定 直接进样-气相色谱法 HJ604-2017	气相色谱仪	手工监测	

标	硫化氢	厂界下风向 3	1 次/半年	恶臭污染物排放标准 GB 14554-93	0.06mg/Nm ₃	亚甲蓝分光光度法 GB/T11742-1989	分光光度计	手工监测
污染物排放方式及排放去向	排放方式:无组织排放 排放去向:大气							
采样和样品保存方法	采样方式为非连续采样, 采样个数为 3 个。委托有资质的机构处理, 并监督委托有资质的机构参照相关污染物排放标准及 HJ/T 55、HJ 733 执行							
监测质量控制措施	委托有资质的机构检测, 单位监督委托的机构按照排污单位自行监测技术指南组织实施质量控制。							
监测结果公开时限	手工监测数据在收到监测报告后一周内填报到山东省污染源监测共享系统, 自动监测数据在东营市环境监测监控系统上实时公开。							
备注	我公司还开展泄漏点监测和修复, 设备与管线组件动静密封点挥发性有机物检测按照相关标准执行, 每半年泄漏监测点位数为 15234 个, 泄漏监测报告存档。							

周边环境自行监测内容表

监测项目 监测内容	监测点位	监测频次	执行排放标准	标准限值	监测方法	分析仪器	备注
砷	生产区厂内表层样 1	1 次/年	土壤环境质量建设用 地 土壤污染风险管 控标准 标准(试行)(GB 36600- 2018)	60mg/kg	微波消解/原子荧光法 HJ680-2013	原子荧光光 度计	手工监测
镉	生产区厂内表层样 1	1 次/年	土壤环境质量建设用 地 土壤污染风险管 控标准 标准(试行)(GB 36600- 2018)	65mg/kg	石墨炉原子吸收分光光度法 GB/T17141-1997	原子吸收分 光光度计	手工监测
(铬)六价	生产区厂内表层样 1	1 次/年	土壤环境质量建设用 地 土壤污染风险管 控标准 标准(试行)(GB 36600-2018)	5.7mg/kg	火焰原子吸收分光光度法 HJ687-2014	原子吸收分 光光度计	手工监测
铜	生产区厂内表层样 1	1 次/年	土壤环境质量建设用 地 土壤污染风险管 控标准 标准(试行)(GB 36600-2018)	18000mg/kg	火焰原子吸收分光光度法 GB/T17138-1997	原子吸收分 光光度计	手工监测
铅	生产区厂内表层样 1	1 次/年	土壤环境质量建设用 地 土壤污染风险管 控标准 标准(试行)(GB 36600-2018)	800mg/kg	石墨炉原子吸收分光光度法 GB/T17141-1997	原子吸收分 光光度计	手工监测
汞	生产区厂内表层样 1	1 次/年	土壤环境质量建设用 地 土壤污染风险管 控标准 标准(试行)(GB 36600-2018)	38mg/kg	微波消解/原子荧光法 HJ680-2013	原子荧光光 度计	手工监测
镍	生产区厂内表层样 1	1 次/年	土壤环境质量建设用 地 土壤污染风险管 控标准 标准(试行)(GB 36600-2018)	900mg/kg	火焰原子吸收分光光度法 GB/T 17139-1997	原子吸收分 光光度计	手工监测
四氯化碳	生产区厂内表层样 1	1 次/年	土壤环境质量建设用 地 土壤污染风险管 控标准 标准(试行)(GB 36600-2018)	2.8mg/kg	吹扫捕集/气相色谱-质谱法 HJ 605-2011	气相色谱仪	手工监测
氯仿	生产区厂内表层样 1	1 次/年	土壤环境质量建设用 地 土壤污染风险管 控标准 标准(试行)(GB 36600-2018)	0.9mg/kg	吹扫捕集/气相色谱-质谱法 HJ 605-2011	气相色谱仪	手工监测
氯甲烷	生产区厂内表层样 1	1 次/年	土壤环境质量建设用 地 土壤污染风险管 控标准 标准(试行)(GB 36600-2018)	37mg/kg	吹扫捕集/气相色谱-质谱法 HJ 605-2011	气相色谱仪	手工监测
1,1-二氯乙烷	生产区厂内表层样 1	1 次/年	土壤环境质量建设用 地 土壤污染风险管 控标准 标准(试行)(GB 36600-2018)	9mg/kg	吹扫捕集/气相色谱-质谱法 HJ 605-2011	气相色谱仪	手工监测
1,2-二氯乙烷	生产区厂内表层样 1	1 次/年	土壤环境质量建设用 地 土壤污染风险管 控标准 标准(试行)(GB 36600-2018)	5mg/kg	吹扫捕集/气相色谱-质谱法 HJ 605-2011	气相色谱仪	手工监测
1,1-二氯乙烯	生产区厂内表层样 1	1 次/年	土壤环境质量建设用 地 土壤污染风险管 控标准 标准(试行)(GB 36600-2018)	66mg/kg	吹扫捕集/气相色谱-质谱法 HJ 605-2011	气相色谱仪	手工监测
顺-1,2-二氯乙烯	生产区厂内表层样 1	1 次/年	土壤环境质量建设用 地 土壤污染风险管 控标准 标准(试行)(GB 36600-2018)	596mg/kg	吹扫捕集/气相色谱-质谱法 HJ 605-2011	气相色谱仪	手工监测
反-1,2-二氯乙烯	生产区厂内表层样 1	1 次/年	土壤环境质量建设用 地 土壤污染风险管 控标准 标准(试行)(GB 36600-2018)	54mg/kg	吹扫捕集/气相色谱-质谱法 HJ	气相色谱仪	手工监测

				控标准 标准(试行)(GB 36600-2018)		605-2011		
二氯甲烷	生产区厂内表层样	1	1次/年	土壤环境质量建设用地 土壤污染风险管控标准 标准(试行)(GB 36600-2018)	616mg/kg	吹扫捕集/气相色谱-质谱法 HJ 605-2011	气相色谱仪	手工监测
1,2-二氯丙烷	生产区厂内表层样	1	1次/年	土壤环境质量建设用地 土壤污染风险管控标准 标准(试行)(GB 36600-2018)	5mg/kg	吹扫捕集/气相色谱-质谱法 HJ 605-2011	气相色谱仪	手工监测
1,1,1,2-四氯乙烯	生产区厂内表层样	1	1次/年	土壤环境质量建设用地 土壤污染风险管控标准 标准(试行)(GB 36600-2018)	10mg/kg	吹扫捕集/气相色谱-质谱法 HJ 605-2011	气相色谱仪	手工监测
1,1,1,2-四氯乙烯	生产区厂内表层样	1	1次/年	土壤环境质量建设用地 土壤污染风险管控标准 标准(试行)(GB 36600-2018)	6.8mg/kg	吹扫捕集/气相色谱-质谱法 HJ 605-2011	气相色谱仪	手工监测
四氯乙烯	生产区厂内表层样	1	1次/年	土壤环境质量建设用地 土壤污染风险管控标准 标准(试行)(GB 36600-2018)	53mg/kg	吹扫捕集/气相色谱-质谱法 HJ 605-2011	气相色谱仪	手工监测
1,1,1-三氯乙烷	生产区厂内表层样	1	1次/年	土壤环境质量建设用地 土壤污染风险管控标准 标准(试行)(GB 36600-2018)	840mg/kg	吹扫捕集/气相色谱-质谱法 HJ 605-2011	气相色谱仪	手工监测
1,1,2-三氯乙烷	生产区厂内表层样	1	1次/年	土壤环境质量建设用地 土壤污染风险管控标准 标准(试行)(GB 36600-2018)	2.8mg/kg	吹扫捕集/气相色谱-质谱法 HJ 605-2011	气相色谱仪	手工监测
三氯乙烯	生产区厂内表层样	1	1次/年	土壤环境质量建设用地 土壤污染风险管控标准 标准(试行)(GB 36600-2018)	2.8mg/kg	吹扫捕集/气相色谱-质谱法 HJ 605-2011	气相色谱仪	手工监测
1,2,3-三氯丙烷	生产区厂内表层样	1	1次/年	土壤环境质量建设用地 土壤污染风险管控标准 标准(试行)(GB 36600-2018)	0.5mg/kg	吹扫捕集/气相色谱-质谱法 HJ 605-2011	气相色谱仪	手工监测
氯乙烯	生产区厂内表层样	1	1次/年	土壤环境质量建设用地 土壤污染风险管控标准 标准(试行)(GB 36600-2018)	0.43mg/kg	吹扫捕集/气相色谱-质谱法 HJ 605-2011	气相色谱仪	手工监测
苯	生产区厂内表层样	1	1次/年	土壤环境质量建设用地 土壤污染风险管控标准 标准(试行)(GB 36600-2018)	4mg/kg	吹扫捕集/气相色谱-质谱法 HJ 605-2011	气相色谱仪	手工监测
氯苯	生产区厂内表层样	1	1次/年	土壤环境质量建设用地 土壤污染风险管控标准 标准(试行)(GB 36600-2018)	270mg/kg	吹扫捕集/气相色谱-质谱法 HJ 605-2011	气相色谱仪	手工监测
1,2-二氯苯	生产区厂内表层样	1	1次/年	土壤环境质量建设用地 土壤污染风险管控标准 标准(试行)(GB 36600-2018)	560mg/kg	吹扫捕集/气相色谱-质谱法 HJ 605-2011	气相色谱仪	手工监测
1,4-二氯苯	生产区厂内表层样	1	1次/年	土壤环境质量建设用地 土壤污染风险管控标准 标准(试行)(GB 36600-2018)	20mg/kg	吹扫捕集/气相色谱-质谱法 HJ 605-2011	气相色谱仪	手工监测
乙苯	生产区厂内表层样	1	1次/年	土壤环境质量建设用地 土壤污染风险管控标准 标准(试行)(GB 36600-2018)	28mg/kg	吹扫捕集/气相色谱-质谱法 HJ 605-2011	气相色谱仪	手工监测
苯乙烯	生产区厂内表层样	1	1次/年	土壤环境质量建设用地 土壤污染风险管控标准 标准(试行)(GB 36600-2018)	1290mg/kg	吹扫捕集/气相色谱-质谱法 HJ 605-2011	气相色谱仪	手工监测
甲苯	生产区厂内表层样	1	1次/年	土壤环境质量建设用地 土壤污染风险管控标准 标准(试行)(GB 36600-2018)	1200mg/kg	吹扫捕集/气相色谱-质谱法 HJ 605-2011	气相色谱仪	手工监测
间二甲苯+对二甲苯	生产区厂内表层样	1	1次/年	土壤环境质量建设用地 土壤污染风险管控标准 标准(试行)(GB 36600-2018)	570mg/kg	吹扫捕集/气相色谱-质谱法 HJ 605-2011	气相色谱仪	手工监测
邻二甲苯	生产区厂内表层样	1	1次/年	土壤环境质量建设用地 土壤污染风险管控标准 标准(试行)(GB 36600-2018)	640mg/kg	吹扫捕集/气相色谱-质谱法 HJ 605-2011	气相色谱仪	手工监测
硝基苯	生产区厂内表层样	1	1次/年	土壤环境质量建设用地 土壤污染风险管控标准 标准(试行)(GB 36600-2018)	76mg/kg	气相色谱-质谱法 HJ 834-2017	气相色谱仪	手工监测
苯胺	生产区厂内表层样	1	1次/年	土壤环境质量建设用地 土壤污染风险管	260mg/kg	气相色谱-质谱法 HJ 834-2017	气相色谱仪	手工监测

			控标准 标准(试行)(GB 36600-2018)				
2-氯酚	生产区厂内表层样 1	1 次/年	土壤环境质量建设用地 土壤污染风险管控标准 标准(试行)(GB 36600-2018)	2256mg/kg	气相色谱-质谱法 HJ 834-2017	气相色谱仪	手工监测
苯并[a]蒽	生产区厂内表层样 1	1 次/年	土壤环境质量建设用地 土壤污染风险管控标准 标准(试行)(GB 36600-2018)	15mg/kg	气相色谱-质谱法 HJ 834-2017	气相色谱仪	手工监测
苯并[a]芘	生产区厂内表层样 1	1 次/年	土壤环境质量建设用地 土壤污染风险管控标准 标准(试行)(GB 36600-2018)	1.5mg/kg	气相色谱-质谱法 HJ 834-2017	气相色谱仪	手工监测
苯并[b]荧蒽	生产区厂内表层样 1	1 次/年	土壤环境质量建设用地 土壤污染风险管控标准 标准(试行)(GB 36600-2018)	15mg/kg	气相色谱-质谱法 HJ 834-2017	气相色谱仪	手工监测
苯并[k]荧蒽	生产区厂内表层样 1	1 次/年	土壤环境质量建设用地 土壤污染风险管控标准 标准(试行)(GB 36600-2018)	151mg/kg	气相色谱-质谱法 HJ 834-2017	气相色谱仪	手工监测
蒽	生产区厂内表层样 1	1 次/年	土壤环境质量建设用地 土壤污染风险管控标准 标准(试行)(GB 36600-2018)	1293mg/kg	气相色谱-质谱法 HJ 834-2017	气相色谱仪	手工监测
二苯并[a, h]蒽	生产区厂内表层样 1	1 次/年	土壤环境质量建设用地 土壤污染风险管控标准 标准(试行)(GB 36600-2018)	1.5mg/kg	气相色谱-质谱法 HJ 834-2017	气相色谱仪	手工监测
茚并[1, 2, 3-cd]芘	生产区厂内表层样 1	1 次/年	土壤环境质量建设用地 土壤污染风险管控标准 标准(试行)(GB 36600-2018)	15mg/kg	气相色谱-质谱法 HJ 834-2017	气相色谱仪	手工监测
萘	生产区厂内表层样 1	1 次/年	土壤环境质量建设用地 土壤污染风险管控标准 标准(试行)(GB 36600-2018)	70mg/kg	气相色谱-质谱法 HJ 834-2017	气相色谱仪	手工监测
色(铂钴色度单位)	地下水监测点位 1	1 次/半年	地下水质量标准 GB/T14848-2017	≤15	铂-钴标准比色法 GB/T 5750.4-2006	具塞比色管	手工监测
嗅和味	地下水监测点位 1	1 次/半年	地下水质量标准 GB/T14848-2017	无	嗅气和尝味法 GB/T5750.4-2006	锥形瓶	手工监测
浑浊度/NTU	地下水监测点位 1	1 次/半年	地下水质量标准 GB/T14848-2017	≤3	比色法 GB/T5750.4-2006	具塞比色管	手工监测
肉眼可见物	地下水监测点位 1	1 次/半年	地下水质量标准 GB/T14848-2017	无	直接观察法	具塞比色管	手工监测
pH	地下水监测点位 1	1 次/半年	地下水质量标准 GB/T14848-2017	6.5≤PH≤8.5	玻璃电极法 GB/T5750.4-2006	pH 计	手工监测
总硬度	地下水监测点位 1	1 次/半年	地下水质量标准 GB/T14848-2017	≤450mg/L	乙二胺四乙酸二钠滴定法 GB/T5750.4-2006	滴定管	手工监测
溶解性总固体	地下水监测点位 1	1 次/半年	地下水质量标准 GB/T14848-2017	≤1000mg/L	重量法 GB/T5750.4-2006	天平	手工监测
硫酸盐	地下水监测点位 1	1 次/半年	地下水质量标准 GB/T14848-2017	≤250mg/L	离子色谱法 HJ84-2016	气相色谱仪	手工监测
氯化物	地下水监测点位 1	1 次/半年	地下水质量标准 GB/T14848-2017	≤250mg/L	离子色谱法 HJ84-2016	气相色谱仪	手工监测
铁	地下水监测点位 1	1 次/半年	地下水质量标准 GB/T14848-2017	≤0.3mg/L	原子吸收分光光度法 GB 7475-1987	分光光度计	手工监测
锰	地下水监测点位 1	1 次/半年	地下水质量标准 GB/T14848-2017	≤0.10mg/L	原子吸收分光光度法 GB 7475-1987	分光光度计	手工监测
铜	地下水监测点位 1	1 次/半年	地下水质量标准 GB/T14848-2017	≤1mg/L	原子吸收分光光度法 GB 7475-1987	分光光度计	手工监测
锌	地下水监测点位 1	1 次/半年	地下水质量标准 GB/T14848-2017	≤1mg/L	原子吸收分光光度法 GB 7475-1987	分光光度计	手工监测
铝	地下水监测点位 1	1 次/半年	地下水质量标准 GB/T14848-2017	≤0.20mg/L	原子吸收分光光度法 GB 17141-1997	分光光度计	手工监测
挥发性酚类	地下水监测点位 1	1 次/半年	地下水质量标准 GB/T14848-2017	≤0.002mg/L	4-氨基安替比林萃取分光光度法	分光光度计	手工监测
阴离子表面活性剂	地下水监测点位 1	1 次/半年	地下水质量标准 GB/T14848-2017	≤0.3mg/L	原子吸收分光光度法 GB 7475-1987	分光光度计	手工监测
耗氧量	地下水监测点位 1	1 次/半年	地下水质量标准 GB/T14848-2017	≤3.0mg/L	酸性高锰酸盐法 GB1892-89	滴定管	手工监测

氨氮	地下水监测点位 1	1 次/半年	地下水质量标准 GB/T14848-2017	≤0.50mg/L	纳氏试剂分光光度法 HJ535-2009	分光光度计	手工监测
硫化物	地下水监测点位 1	1 次/半年	地下水质量标准 GB/T14848-2017	≤0.02mg/L	亚甲基蓝分光光度法 GB/T16489-1996	分光光度计	手工监测
钠	地下水监测点位 1	1 次/半年	地下水质量标准 GB/T14848-2017	≤200mg/L	原子吸收分光光度法 GB 7475-1987	分光光度计	手工监测
总大肠菌群	地下水监测点位 1	1 次/半年	地下水质量标准 GB/T14848-2017	≤ 3.0CFU/100ml	多管发酵法	培养皿	手工监测
菌落总数	地下水监测点位 1	1 次/半年	地下水质量标准 GB/T14848-2017	≤ 100CFU/100ml	平皿计数法	培养皿	手工监测
亚硝酸盐	地下水监测点位 1	1 次/半年	地下水质量标准 GB/T14848-2017	≤1.0mg/L	原子吸收分光光度法 GB 7475-1987	分光光度计	手工监测
硝酸盐	地下水监测点位 1	1 次/半年	地下水质量标准 GB/T14848-2017	≤20.0mg/L	离子色谱法 HJ84-2016	气相色谱仪	手工监测
氰化物	地下水监测点位 1	1 次/半年	地下水质量标准 GB/T14848-2017	≤0.05mg/L	容量法和分光光度法 HJ 484-2009	分光光度计	手工监测
氟化物	地下水监测点位 1	1 次/半年	地下水质量标准 GB/T14848-2017	≤1mg/L	氟试剂分光光度法 HJ 488-2009	分光光度计	手工监测
碘化物	地下水监测点位 1	1 次/半年	地下水质量标准 GB/T14848-2017	≤0.08mg/L	原子吸收分光光度法 GB 7475-1987	分光光度计	手工监测
汞	地下水监测点位 1	1 次/半年	地下水质量标准 GB/T14848-2017	≤0.001mg/L	冷原子吸收分光光度法 HJ 597-2011	分光光度计	手工监测
砷	地下水监测点位 1	1 次/半年	地下水质量标准 GB/T14848-2017	≤0.01mg/L	二乙基二硫代氨基甲酸银分光光度法 GB 7485-1987	分光光度计	手工监测
硒	地下水监测点位 1	1 次/半年	地下水质量标准 GB/T14848-2017	≤0.01mg/L	微波消解/原子荧光法 HJ680-2013	原子荧光光度计	手工监测
镉	地下水监测点位 1	1 次/半年	地下水质量标准 GB/T14848-2017	≤0.005mg/L	原子吸收分光光度法 GB 7475-1987	分光光度计	手工监测
铬（六价）	地下水监测点位 1	1 次/半年	地下水质量标准 GB/T14848-2017	≤0.05mg/L	二苯碳酰二肼分光光度法 GB 7467-1987	分光光度计	手工监测
铅	地下水监测点位 1	1 次/半年	地下水质量标准 GB/T14848-2017	≤0.01mg/L	原子吸收分光光度法 GB 7475-1987	分光光度计	手工监测
三氯甲烷	地下水监测点位 1	1 次/半年	地下水质量标准 GB/T14848-2017	≤60ug/L	吹扫捕集/气相色谱-质谱法 HJ 639-2012	气相色谱仪	手工监测
四氯化碳	地下水监测点位 1	1 次/半年	地下水质量标准 GB/T14848-2017	≤2.0ug/L	吹扫捕集/气相色谱-质谱法 HJ 639-2012	气相色谱仪	手工监测
苯	地下水监测点位 1	1 次/半年	地下水质量标准 GB/T14848-2017	≤10ug/L	吹扫捕集/气相色谱-质谱法 HJ 639-2012	气相色谱仪	手工监测
甲苯	地下水监测点位 1	1 次/半年	地下水质量标准 GB/T14848-2017	≤700ug/L	吹扫捕集/气相色谱-质谱法 HJ 639-2012	气相色谱仪	手工监测
总α放射性	地下水监测点位 1	1 次/半年	地下水质量标准 GB/T14848-2017	≤0.5Bq/L	厚样法	α测量仪	手工监测
总β放射性	地下水监测点位 1	1 次/半年	地下水质量标准 GB/T14848-2017	≤1.0Bq/L	薄样法	β测量仪	手工监测
污染物排放方式及排放去向	排放方式：无						
采样和样品保存方法	委托有资质的机构处理，并监督委托有资质的机构参照相关采样和监测规范标准执行。						

监测质量控制措施	委托有资质的机构检测，单位监督委托的机构按照排污单位自行监测技术指南组织实施质量控制。
监测结果公开时限	手工监测数据在收到监测报告后一周内填报到山东省污染源监测共享系统，自动监测数据在东营市环境监测监控系统上实时公开。
备注	

厂界噪声自行监测内容表

监测项目		监测点位	监测频次	执行排放标准	标准限值	监测方法	分析仪器	备注
监 测 指 标	工业企业厂界环境噪声(夜间)	东厂界	1次/季度	工业企业厂界环境噪声排放标准(GB 12348-2008)	55 dB	工业企业厂界环境噪声排放标准(GB 12348-2008)	多功能声级计	手工监测
	工业企业厂界环境噪声(昼间)	东厂界	1次/季度	工业企业厂界环境噪声排放标准(GB 12348-2008)	65 dB	工业企业厂界环境噪声排放标准(GB 12348-2008)	多功能声级计	手工监测
	工业企业厂界环境噪声(夜间)	西厂界	1次/季度	工业企业厂界环境噪声排放标准(GB 12348-2008)	55 dB	工业企业厂界环境噪声排放标准(GB 12348-2008)	多功能声级计	手工监测
	工业企业厂界环境噪声(昼间)	西厂界	1次/季度	工业企业厂界环境噪声排放标准(GB 12348-2008)	65 dB	工业企业厂界环境噪声排放标准(GB 12348-2008)	多功能声级计	手工监测
	工业企业厂界环境噪声(夜间)	南厂界	1次/季度	工业企业厂界环境噪声排放标准(GB 12348-2008)	55 dB	工业企业厂界环境噪声排放标准(GB 12348-2008)	多功能声级计	手工监测
	工业企业厂界环境噪声(昼间)	南厂界	1次/季度	工业企业厂界环境噪声排放标准(GB 12348-2008)	65 dB	工业企业厂界环境噪声排放标准(GB 12348-2008)	多功能声级计	手工监测
	工业企业厂界环境噪声(夜间)	北厂界	1次/季度	工业企业厂界环境噪声排放标准(GB 12348-2008)	55 dB	工业企业厂界环境噪声排放标准(GB 12348-2008)	多功能声级计	手工监测
	工业企业厂界环境噪声(昼间)	北厂界	1次/季度	工业企业厂界环境噪声排放标准(GB 12348-2008)	65 dB	工业企业厂界环境噪声排放标准(GB 12348-2008)	多功能声级计	手工监测
污染物排放方式及排放去向		排放方式:自然排放 排放去向:厂界外						
采样和样品保存方法		现场监测, 监督委托单位实施。						
监测质量控制措施		委托有资质的机构检测, 排污单位监督委托的机构按照排污单位自行监测技术指南组织实施质量控制。						
监测结果公开时限		手工监测数据在收到监测报告后一周内填报到山东省污染源监测共享系统, 自动监测数据在东营市环境监测监控系统上实时公开。						
备注								

三、附件

图 1 监测点位示意图

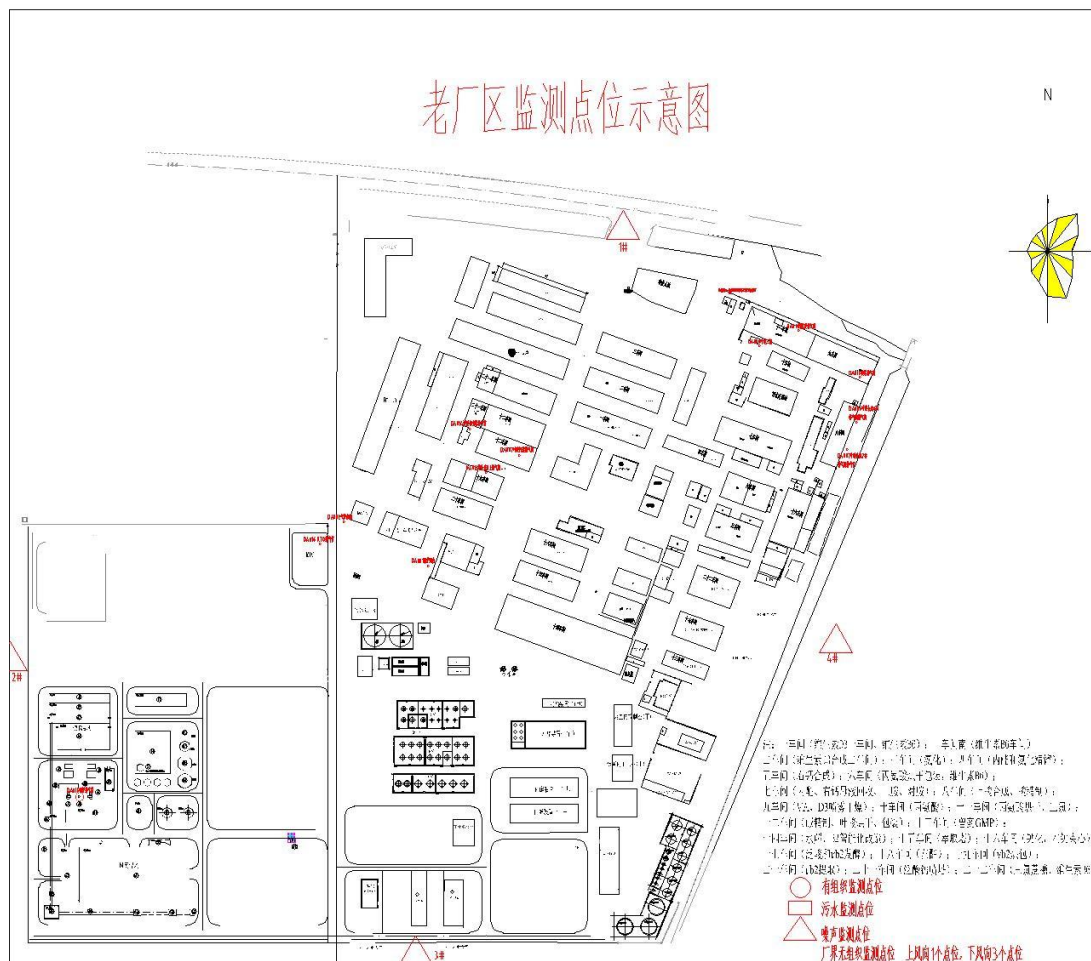


图 2 单位平面图



图 3 生产厂区总平面布置图

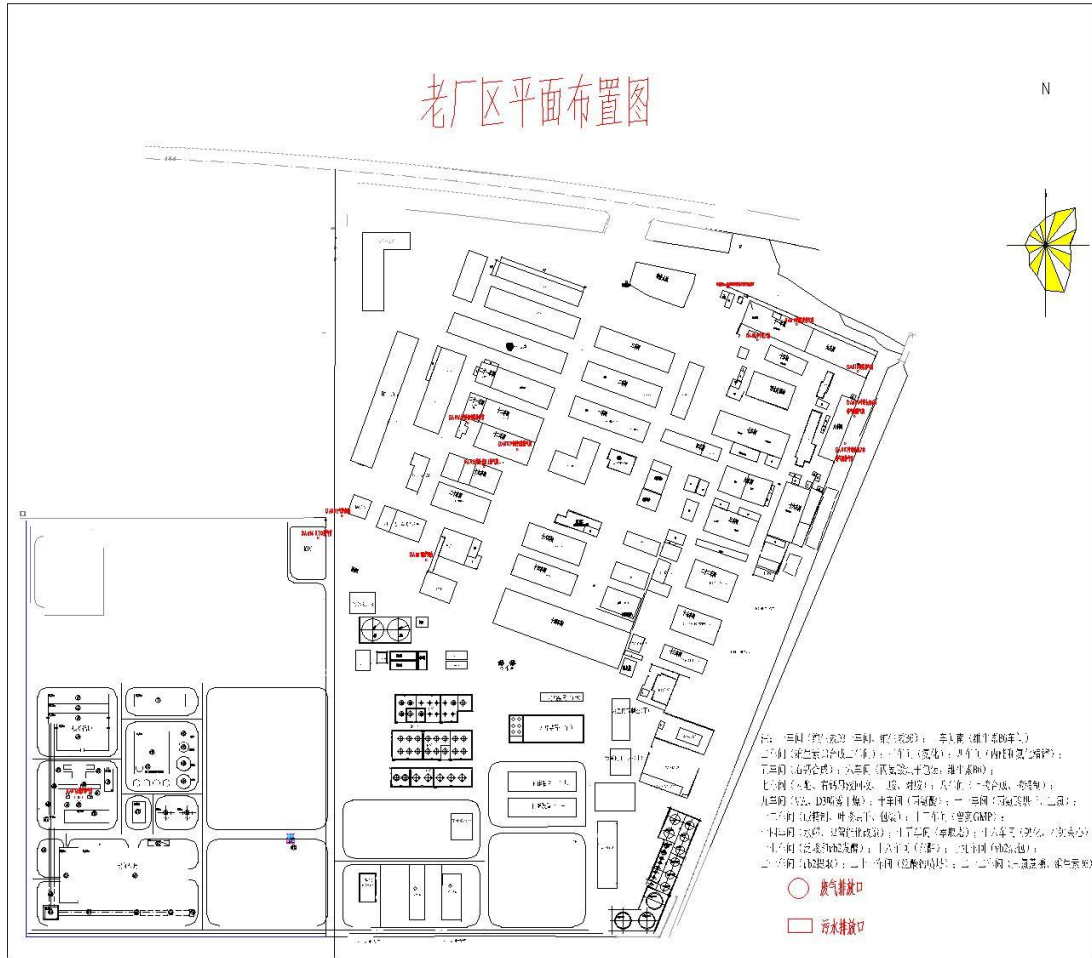


图 4 生产工艺流程图

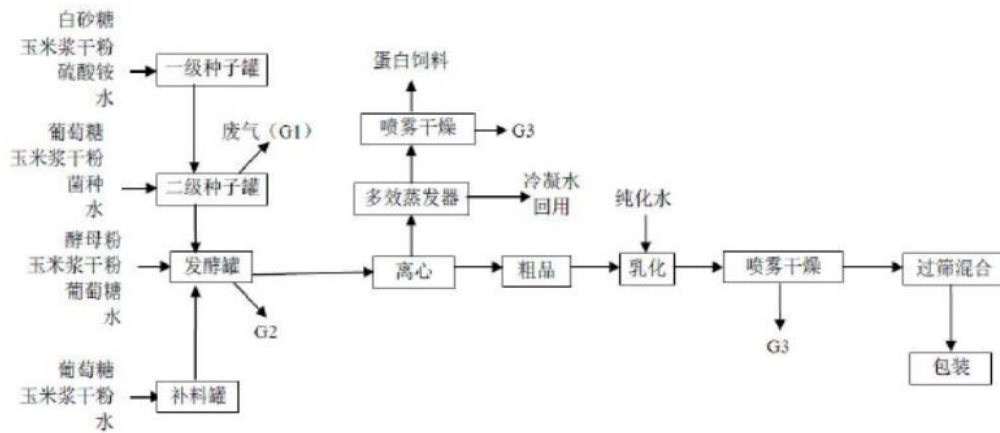
1、叶酸项目工艺流程图



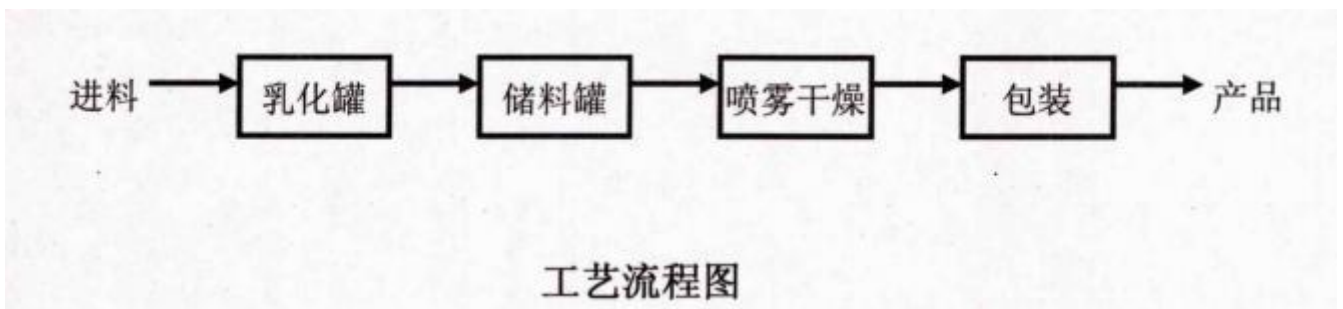
2、泛酸钙项目工艺流程图



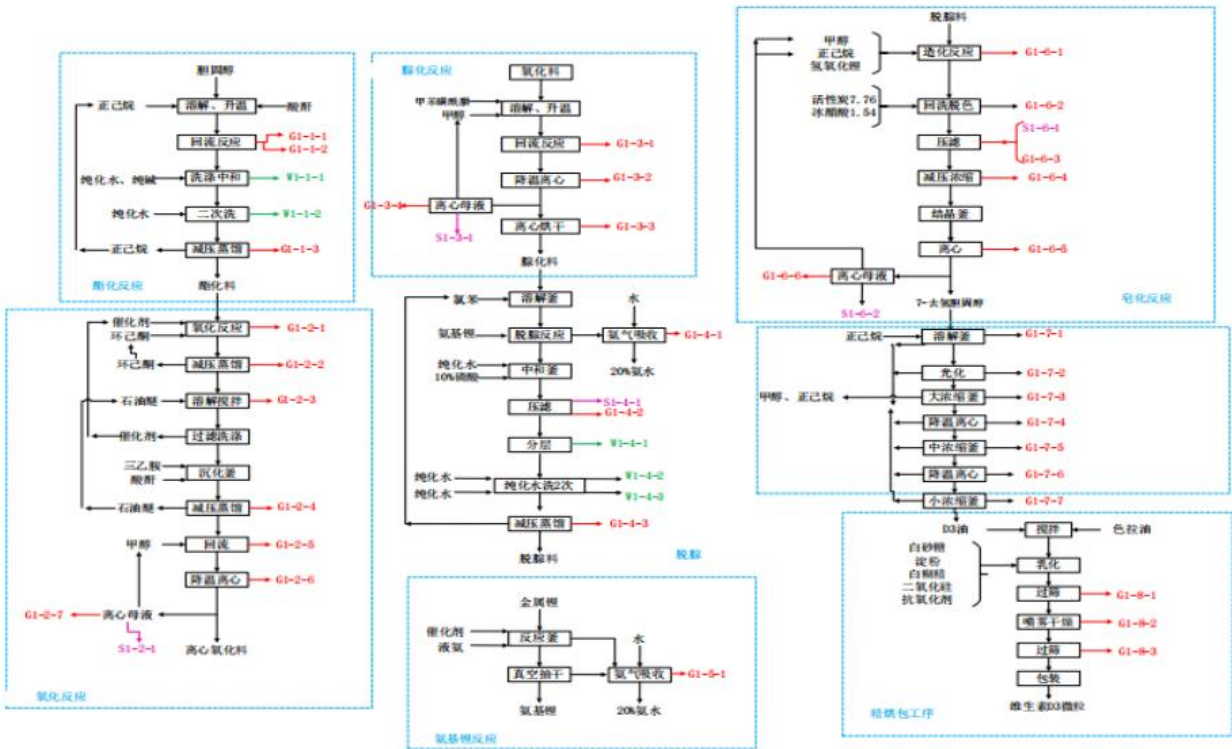
3、维生素 B2 工艺流程图



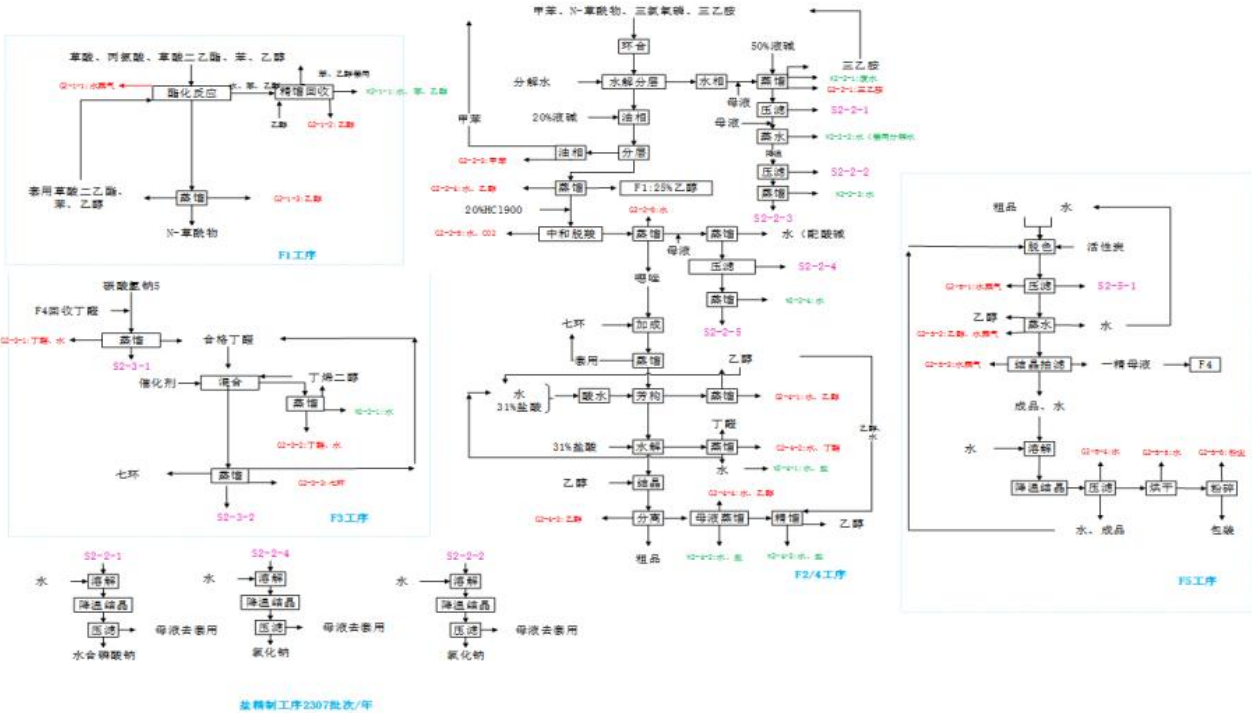
4、维生素产品生产项目工艺流程图



5. 营养性添加剂生产项目（维生素 D3）工艺流程图：



6. 营养性添加剂生产项目（维生素 B6）工艺流程图：



7、维生素系列营养品产业链整合升级项目（维生素 A）

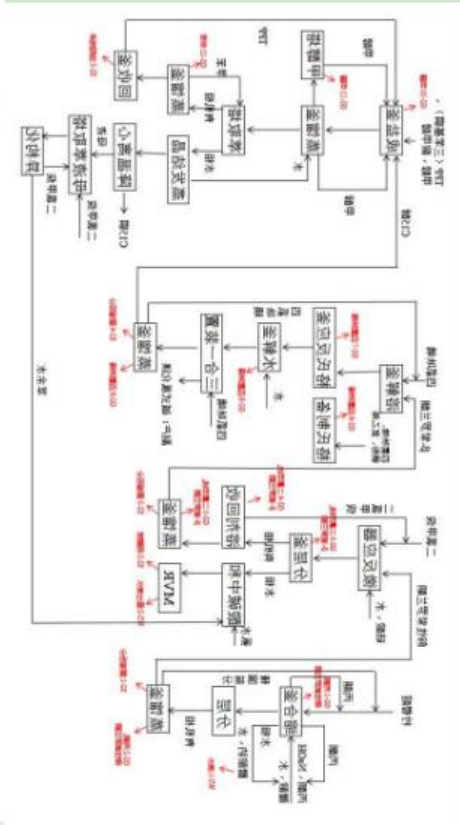
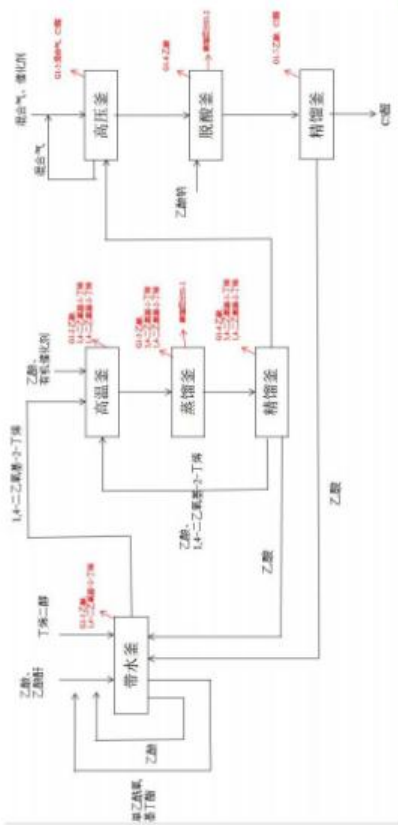


图 5 排污许可证正本图片

排污许可证

证书编号：91370521706168390M002Q

单位名称: 新发药业有限公司

注册地址: 东营市垦利开发区北外环以南华丰路以东（原垦利镇黄店村东）

法定代表人: 李新发

生产经营场所地址: 山东省东营市垦利区同兴路 1 号

行业类别: 食品及饲料添加剂制造, 保健食品制造, 锅炉

统一社会信用代码: 91370521706168390M

有效期限: 自 2023 年 05 月 09 日至 2028 年 05 月 08 日止



发证机关: (盖章) 东营市生态环境局垦利区分局

发证日期: 2023 年 05 月 09 日

中华人民共和国生态环境部监制

东营市生态环境局垦利区分局印

制

图 6 环评批复文件

环评批复文号
东环建[2006]308 号
垦环建审[2010]072 号
东环审[2015]128 号
垦审批环字[2019]037 号
2002 年批复环境影响登记表
垦环建审[2018]108 号
202037052100000157
东环垦分建审[2022]020 号
垦审批环批字[2021]2 号

山东省 排污单位自行监测方案

企业名称：新发药业有限公司(新厂)

监测单位：山东旭正检测技术有限公司（例行监测）

山东祥顺节能环保技术有限公司（泄漏监测）

山东龙发环保科技有限公司（废水自动监控设备维护）

东营市阳光环保科技有限责任公司（废气自动监控设备维护）

备案日期：2023 年 06 月 13 日

新发药业有限公司新厂自行监测方案

根据《企业事业单位环境信息公开办法》、《国家重点监控企业自行监测及信息公开办法（试行）》和《排污单位自行监测技术指南》的规定，制定本企业自行监测方案。

二、基本情况

企业名称	新发药业有限公司	行业类别	化学药品原料药制造
曾用名	/	注册类型	有限责任公司
组织机构代码	/	社会信用代码	91370521706168390M
企业规模	中型	对应市平台自动监控企业	东营市环境监测监控系统 6.0, 特征污染物厂界监测系统
中心经度	118° 36' 56.30"	中心纬度	37° 32' 30.84"
企业注册地址	东营市垦利开发区北外环以南华丰路以东 (原垦利镇黄店村东)	邮编	257500
法定代表人	李新发	企业网址	http://www.sdxinfa.cn/
企业类别	废气, 土壤环境重点监管单位	所属集团	/
建成投产年月	2017.10	管理级别	市控
排污许可证编号	91370521706168390M001P	排污许可证发证日期	2020年01月01日
控制级别	废气: <input type="checkbox"/> 国控 <input type="checkbox"/> 省控 <input checked="" type="checkbox"/> 市控 <input type="checkbox"/> 其他 废水: <input type="checkbox"/> 国控 <input type="checkbox"/> 省控 <input checked="" type="checkbox"/> 市控 <input type="checkbox"/> 其他 危废企业: <input type="checkbox"/> 国控 <input type="checkbox"/> 省控 <input type="checkbox"/> 市控 <input type="checkbox"/> 其他		
环保联系人	周正华	联系电话	0546-2977551
传真		联系人手机	15963863916
电子邮箱	xfhb2016@163.com		
企业生产情况	新发药业有限公司成立于1998年12月, 注册资本5100万元, 是以生产饲料添加剂、食品添加剂、兽药原料药及医药为主的高新技术企业。公司性质为有限责任公司, 组织机构代码为91370521706168390M, 法定代表人是李新发, 联系式:0546-2977551; 公司新厂生产地址位于山东省东营市垦利区泰兴路19号, 占地578亩。主要以甲醇钠、盐酸、液碱等为原料通过化学合成工艺, 生产维生素产品, 主要产品及规模: 2500t/a 维生素B1, 3000t/aD-泛醇, D-泛酸钙。		
企业污染治理情况	废气治理措施 企业主要污染物及特征污染物名称为锅炉烟气(烟尘、氮氧化物、二氧化硫)、工艺废气, 危废焚烧炉废气。公司目前采用先进的脱硫除尘及脱硝技术对锅炉烟气进行治理, 达标后经一根60米高的烟囱排放, 烟囱分布于厂区内北侧。2016年1月份完成了超低排放改造工程, 正常投入使用后, 去除效率达97%, 2017年6月底完成了脱硝工程, 去除效率达87%以上。在锅炉烟气出口烟囱安装烟气在线自动监测系统(CEMS)进行控制, 废气中烟尘、氮氧化物、二氧化硫均可以达到燃煤锅炉超低排放限值要求, 执行的污染物排放标准: 二氧化硫≤50mg/m ³ 、氮氧化物≤100mg/m ³ 、烟尘≤10mg/m ³ ; 工艺废气进入蓄热式废气焚烧炉焚烧后经35m高排气筒排放; 危废焚烧炉废气经除尘设施-袋式除尘, 脱硝设施-SCR, 焚烧炉烟气去除二噁英-急冷, 高温焚烧、干式脱酸和脱二噁英、湿法除酸后经40m高排气筒排放。 废水治理措施 公司内现有污水处理站一座, 处理能力为5000m ³ /d, 新厂区污水处理站由山东国瑞环保产业有限公司承建, 总投资6000万, 设计处理能力为5000m ³ /d, 污水处理工艺为采用“调节池+微电解+混凝沉淀+水解酸化+UASB+一级A/O+二级A/O+脱色”处理工艺; 废水经厂区内污水处理站处理后水质指标符合垦利经济开发区污水处理厂进水水质(COD≤300mg/L, 氨氮≤30mg/L, BOD≤100mg/L)要求后, 进入垦利经济开发区污水处理厂处理。		
备注	我公司积极主动开展固定污染源例行监测, 按照排污单位自行监测技术指南、排污许可证自行监测要求委托社会生态环境监测机构开展监测。我公司废水及烟气排放口安装自动监控系统进行污染物监测, 我公司还开展泄漏点监测和修复, 法兰、连接件、其他每半年一次, 同时委托社会生态环境监测机构进行每年一次土壤检测及每半年一次地下水检测。		

二、监测内容

废气自行监测内容表

监测项目		排放口	监测点位	监测频次	执行排放标准	标准限值	监测方法	分析仪器	备注
监测内容									
监测指标	林格曼黑度	DA001	锅炉烟囱	1次/季	山东省锅炉大气污染物排放标准 DB37/2374-2018	1级	固定污染源排放烟气黑度的测定 林格曼烟气黑度图法 HJ/T 398-2007	林格曼黑度图	手工监测
	汞及其化合物			1次/季	山东省锅炉大气污染物排放标准 DB37/2374-2018	0.05mg/Nm ³	固定污染源废气 汞的测定 冷原子吸收分光光度法 (暂行)HJ 543-2009	分光光度计	手工监测
	氮氧化物			自动监测 (比对监测 1次/季)	山东省锅炉大气污染物排放标准 DB37/2374-2018	100mg/Nm ³	固定污染源废气 氮氧化物的测定 非分散红外吸收法 HJ 692-2014	氮氧化物在线监测设备	在线设备故障时, 6小时手工检测一次
	二氧化硫			自动监测 (比对监测 1次/季)	山东省锅炉大气污染物排放标准 DB37/2374-2018	50mg/Nm ³	非分散红外吸收法 HJ629-2011	在线监测设备	在线设备故障时, 6小时手工检测一次
	挥发性有机物			1次/月	挥发性有机物排放标准 第6部分: 有机化工行业 DB37/2801.6-2018	60mg/Nm ³	《固定污染源废气 总烃、甲烷和非甲烷总烃的测定 气相色谱法》(HJ 38-2017)	气相色谱仪	手工监测
	颗粒物			自动监测 (比对监测 1次/季)	山东省锅炉大气污染物排放标准 DB37/2374-2018	10mg/Nm ³	固定污染源废气 低浓度颗粒物的测定 重量法 HJ 836-2017	在线监测设备	在线设备故障时, 6小时手工检测一次
	甲醇	DA003	三车间 1#排气筒	1次/年	挥发性有机物排放标准第6部分: 有机化工行业 DB37/2801.6-2018	50mg/Nm ³	固定污染源排气中甲醇的测定 气相色谱法 HJ/T 33-1999	气相色谱仪	手工监测
	挥发性有机物			1次/月	挥发性有机物排放标准第6部分: 有机化工行业 DB37/2801.6-2018	60mg/Nm ³	《固定污染源废气 总烃、甲烷和非甲烷总烃的测定 气相色谱法》(HJ 38-2017)	气相色谱仪	手工监测
	挥发性有机物	DA004	一车间钠代尾气吸收排气筒	1次/月	挥发性有机物排放标准第6部分: 有机化工行业 DB37/2801.6-2018	60mg/Nm ³	《固定污染源废气 总烃、甲烷和非甲烷总烃的测定 气相色谱法》(HJ 38-2017)	气相色谱仪	手工监测
	氯化氢	DA005	一车间烯胺尾气吸收排气筒	1次/年	制药工业大气污染物排放标准 GB37823-2019	30mg/Nm ³	固定污染源排气中氯化氢的测定 硫氰酸汞分光光度法 HJ/T 27-1999	气相色谱仪	手工监测
挥发性有机物	1次/月			挥发性有机物排放标准第6部分: 有机化工行业 DB37/2801.6-2018	60mg/Nm ³	《固定污染源废气 总烃、甲烷和非甲烷总烃的测定 气相色谱法》(HJ 38-2017)	气相色谱仪	手工监测	
挥发性有机物	DA006	一车间嘧啶尾气吸收排	1次/月	挥发性有机物排放标准第6部分: 有机化工行业 DB37/2801.6-2018	60mg/Nm ³	《固定污染源废气 总烃、甲烷和非甲烷总烃的测定 气相色谱法》(HJ 38-2017)	气相色谱仪	手工监测	

甲醇		气筒	1次/年	挥发性有机物排放标准第6部分：有机化工行业 DB37/2801.6-2018	50mg/Nm3	固定污染源排气中甲醇的测定 气相色谱法 HJ/T 33-1999	气相色谱仪	手工监测
氯化氢	DA007	四车间排气筒	1次/年	制药工业大气污染物排放标准 GB37823—2019	30mg/Nm3	固定污染源排气中氯化氢的测定 硫氰酸汞分光光度法 HJ/T 27-1999	气相色谱仪	手工监测
甲醇			1次/年	挥发性有机物排放标准第6部分：有机化工行业 DB37/2801.6-2018	50mg/Nm3	固定污染源排气中甲醇的测定 气相色谱法 HJ/T 33-1999	气相色谱仪	手工监测
挥发性有机物			1次/月	挥发性有机物排放标准第6部分：有机化工行业 DB37/2801.6-2018	60mg/Nm3	《固定污染源废气 总烃、甲烷和非甲烷总烃的测定 气相色谱法》(HJ 38-2017)	气相色谱仪	手工监测
氯(氯气)			1次/年	制药工业大气污染物排放标准 GB37823—2019	5mg/Nm3	固定污染源排气中氯气的测定 甲基橙分光光度法 甲基橙分光光度法 HJ/T30-1999	分光光度计	手工监测
氯化氢	DA009	二车间排气筒	1次/年	制药工业大气污染物排放标准 GB37823—2019	30mg/Nm3	固定污染源排气中氯化氢的测定 硫氰酸汞分光光度法 HJ/T 27-1999	气相色谱仪	手工监测
挥发性有机物			1次/月	挥发性有机物排放标准第6部分：有机化工行业 DB37/2801.6-2018	60mg/Nm3	《固定污染源废气 总烃、甲烷和非甲烷总烃的测定 气相色谱法》(HJ 38-2017)	气相色谱仪	手工监测
硫化氢			1次/年	恶臭污染物排放标准 GB 14554-93	1.3kg/h	《空气和废气监测分析方法》第四版增补版 亚甲基蓝分光光度法	分光光度计	手工监测
甲醇	DA010	三车间 2#排气筒	1次/年	挥发性有机物排放标准第6部分：有机化工行业 DB37/2801.6-2018	50mg/Nm3	固定污染源排气中甲醇的测定 气相色谱法 HJ/T 33-1999	气相色谱仪	手工监测
挥发性有机物			1次/月	挥发性有机物排放标准第6部分：有机化工行业 DB37/2801.6-2018	60mg/Nm3	《固定污染源废气 总烃、甲烷和非甲烷总烃的测定 气相色谱法》(HJ 38-2017)	气相色谱仪	手工监测
臭气浓度	DA011	RTO 排气筒	1次/年	有机化工企业污水处理厂(站)挥发性有机物及恶臭污染物排放标准 DB37/3161-2018	800	空气质量 恶臭的测定 三点比较式臭袋法 GB T 14675-1993	无臭袋	手工监测
氨(氨气)			1次/年	有机化工企业污水处理厂(站)挥发性有机物及恶臭污染物排放标准 DB37/3161-2018	20mg/Nm3	空气和废气 氨的测定 纳氏试剂分光光度法 HJ 533-2009	分光光度计	手工监测
氮氧化物			1次/年	区域性大气污染物综合排放标准 DB37/2376-2019	100mg/Nm3	固定污染源排气中氮氧化物的测定 紫外分光光度法 HJ/T 42-1999	分光光度计	手工监测
氯化氢			1次/年	大气污染物综合排放标准 GB 16297-1996	100mg/Nm3	固定污染源排气中氯化氢的测定 硫氰酸汞分光光度法 HJ/T 27-1999	气相色谱仪	手工监测
二氧化硫			1次/年	区域性大气污染物综合排放标准 DB37/2376-2019	50mg/Nm3	非分散红外吸收法 HJ629-2011	二氧化硫检测仪	手工监测
硫化氢			1次/年	有机化工企业污水处理厂(站)挥发性有机物及恶臭污染物排放标准 DB37/3161-2018	3mg/Nm3	空气质量 硫化氢 甲硫醇 甲硫醚 二甲二硫的测定气相色谱法 GB/T14678-1993	气相色谱仪	手工监测
甲醇			1次/年	大气污染物综合排放标准 GB 16297-1996	190mg/Nm3	固定污染源排气中甲醇的测定 气相色谱法 HJ/T 33-1999	气相色谱仪	手工监测
挥发性有机物			自动监测(比对监)	挥发性有机物排放标准第6部分：有机化工行业 DB37/2801.6-2018	60mg/Nm3	《固定污染源废气 总烃、甲烷和非甲烷总烃的测定 气相色谱法》(HJ 38-2017)	气相色谱仪	在线设备故障时，6小时手工

				测 1 次/ 季)					检测一次
颗粒物				1 次/年	区域性大气污染物综合排放标准 DB37/2376-2019	10mg/Nm3	固定污染源废气 低浓度颗粒物的测定 重量 法 HJ836-2017	天平	手工监测
砷及其化合物	DA012	危废焚烧炉 排气筒		1 次/半年	危险废物焚烧污染控制标准 GB 18484-2020	0.5mg/Nm3	原子吸收分光光度法 GB 7475-1987	分光光度计	手工监测
镉及其化合物			1 次/半年	危险废物焚烧污染控制标准 GB 18484-2020	0.05mg/Nm3	固定污染源 镉的测定 火焰原子吸收分光光 度法 (HJ/T 64.1-2001)	分光光度计	手工监测	
铬及其化合物			1 次/半年	危险废物焚烧污染控制标准 GB 18484-2020	0.5mg/Nm3	原子吸收分光光度法 GB 7475-1987	分光光度计	手工监测	
铅及其化合物			1 次/半年	危险废物焚烧污染控制标准 GB 18484-2020	0.5mg/Nm3	固定污染源废气 铅的测定 火焰原子吸收分 光光度法 (HJ/685-2014)	分光光度计	手工监测	
铊及其化合物			1 次/半年	危险废物焚烧污染控制标准 GB 18484-2020	0.05mg/Nm3	原子吸收分光光度法 GB 7475-1987	分光光度计	手工监测	
汞及其化合物			1 次/半年	危险废物焚烧污染控制标准 GB 18484-2020	0.05mg/Nm3	固定污染源废气 汞的测定 冷原子吸收分光 光度法 (暂行)HJ 543-2009	分光光度计	手工监测	
氮氧化物			自动监测 (比对监 测 1 次/ 季)	区域性大气污染物综合排放标准 DB37/2376-2019	100mg/Nm3	固定污染源排气中氮氧化物的测定 紫外分 光光度法 HJ/T 42-1999	分光光度计	在线设备故障 时, 6 小时手工 检测一次	
一氧化碳			自动监测 (比对监 测 1 次/ 季)	危险废物焚烧污染控制标准 GB 18484-2020	100mg/Nm3	固定污染源排气中一氧化碳的测定 非色散 红外吸收法 HJ/T 44-1999	一氧化碳分析 仪	在线设备故障 时, 6 小时手工 检测一次	
氟化氢			1 次/半年	危险废物焚烧污染控制标准 GB 18484-2020	4.0mg/Nm3	固定污染源废气 氟化氢的测定 离子色谱法 (暂行) HJ 688-2013	气相色谱仪	手工监测	
氯化氢			自动监测 (比对监 测 1 次/ 季)	危险废物焚烧污染控制标准 GB 18484-2020	60mg/Nm3	固定污染源排气中氯化氢的测定 硫氰酸汞 分光光度法 HJ/T 27-1999	分光光度计	在线设备故障 时, 6 小时手工 检测一次	
二氧化硫			自动监测 (比对监 测 1 次/ 季)	区域性大气污染物综合排放标准 DB37/2376-2019	50mg/Nm3	非分散红外吸收法 HJ629-2011	二氧化硫在线 监测设备	在线设备故障 时, 6 小时手工 检测一次	
烟尘			自动监测 (比对监 测 1 次/ 季)	区域性大气污染物综合排放标准 DB37/2376-2019	10mg/Nm3	HJ 836-2017 固定污染源废气 低浓度颗粒物 的测定 重量法	烟尘在线监测 设备	自动监测	
二噁英类			1 次/年	危险废物焚烧污染控制标准 GB 18484-2020	0.5ng-TEQ/ m3	环境空气和废气 二噁英类的测定 同位素稀 释高分辨气相色谱-高分辨质谱法 HJ/T 77.2-2008	气相色谱仪	手工监测	
锡、锑、铜、			1 次/半年	危险废物焚烧污染控制标准 GB	2.0mg/Nm3	原子吸收分光光度法 GB 7475-1987	分光光度计	手工监测	

	锰、镍、钴及其化合物			18484-2020					
	甲醇	DA013	新戊合成工序甲醇尾气吸收排气筒	1次/年	挥发性有机物排放标准第6部分：有机化工行业 DB37/2801.6-2018	50mg/Nm3	固定污染源排气中甲醇的测定 气相色谱法 HJ/T 33-1999	气相色谱仪	手工监测
	挥发性有机物			1次/月	挥发性有机物排放标准第6部分：有机化工行业 DB37/2801.6-2018	60mg/Nm3	《固定污染源废气 总烃、甲烷和非甲烷总烃的测定 气相色谱法》(HJ 38-2017)	气相色谱仪	手工监测
	颗粒物	DA014	新戊一喷塔排气筒	1次/季	区域性大气污染物综合排放标准 DB37/2376-2019	10mg/Nm3	固定污染源废气 低浓度颗粒物的测定 重量法 HJ 836-2017	天平	手工监测
	氨(氨气)	DA015	三效喷淋排气筒	1次/年	恶臭污染物排放标准 GB 14554-93	4.9kg/h	空气和废气 氨的测定 纳氏试剂分光光度法 HJ 533-2009	分光光度计	手工监测
	氮氧化物	DA016	B1 废水预处理排气筒	1次/季	区域性大气污染物综合排放标准 DB37/2376-2019	100mg/Nm3	固定污染源排气中氮氧化物的测定 紫外分光光度法 HJ/T 42-1999	分光光度计	手工监测
	二氧化硫			1次/季	区域性大气污染物综合排放标准 DB37/2376-2019	50mg/Nm3	非分散红外吸收法 HJ629-2011	二氧化硫检测仪	手工监测
	挥发性有机物			1次/月	挥发性有机物排放标准第6部分：有机化工行业 DB37/2801.6-2018	60mg/Nm3	《固定污染源废气 总烃、甲烷和非甲烷总烃的测定 气相色谱法》(HJ 38-2017)	气相色谱仪	手工监测
	颗粒物			1次/季	区域性大气污染物综合排放标准 DB37/2376-2019	10mg/Nm3	HJ 836-2017 固定污染源废气 低浓度颗粒物的测定 重量法	颗粒物检测仪	手工监测
	烟气黑度	DA017	燃气锅炉排气筒	1次/季	山东省锅炉大气污染物排放标准 DB37/2374-2018	1级	固定污染源排放烟气黑度的测定 林格曼烟气黑度图法 HJ/T 398-2007	林格曼黑度图	手工监测
	氮氧化物			自动监测 (比对监测 1次/季)	山东省锅炉大气污染物排放标准 DB37/2374-2018	100mg/Nm3	固定污染源排气中氮氧化物的测定 紫外分光光度法 HJ/T 42-1999	氮氧化物在线检测仪	在线设备故障时, 6小时手工检测一次
	二氧化硫			1次/季	山东省锅炉大气污染物排放标准 DB37/2374-2018	50mg/Nm3	固定污染源废气 二氧化硫的测定 非分散红外吸收法 HJ 629-2011	分光光度计	手工监测
	颗粒物			1次/季	山东省锅炉大气污染物排放标准 DB37/2374-2018	10mg/Nm3	固定污染源废气 低浓度颗粒物的测定 重量法 HJ 836-2017	天平	手工监测
	臭气浓度	DA018	2#RTO 排气筒	1次/年	有机化工企业污水处理厂(站)挥发性有机物及恶臭污染物排放标准 DB37/3161-2018	800	空气质量 恶臭的测定 三点比较式臭袋法 GB T 14675-1993	无臭袋	手工监测
	氨(氨气)			1次/年	有机化工企业污水处理厂(站)挥发性有机物及恶臭污染物排放标准 DB37/3161-2018	20mg/Nm3	空气和废气 氨的测定 纳氏试剂分光光度法 HJ 533-2009	分光光度计	手工监测
	氮氧化物			1次/年	区域性大气污染物综合排放标准 DB37/2376-2019	100mg/Nm3	固定污染源排气中氮氧化物的测定 紫外分光光度法 HJ/T 42-1999	分光光度计	手工监测
	氯化氢			1次/年	大气污染物综合排放标准 GB 16297-1996	100mg/Nm3	固定污染源排气中氯化氢的测定 硫氰酸汞分光光度法 HJ/T 27-1999	气相色谱仪	手工监测
	二氧化硫			1次/年	区域性大气污染物综合排放标准 DB37/2376-2019	50mg/Nm3	非分散红外吸收法 HJ629-2011	二氧化硫检测仪	手工监测

	硫化氢			1次/年	有机化工企业污水处理厂（站）挥发性有机物及恶臭污染物排放标准 DB37/3161-2018	3mg/Nm ³	亚甲蓝分光光度法 GB/T11742-1989	分光光度计	手工监测
	甲醇			1次/年	大气污染物综合排放标准 GB 16297-1996	190mg/Nm ³	固定污染源排气中甲醇的测定 气相色谱法 HJ/T 33-1999	气相色谱仪	手工监测
	挥发性有机物			1次/月	挥发性有机物排放标准第6部分：有机化工行业 DB37/2801.6-2018	60mg/Nm ³	《固定污染源废气 总烃、甲烷和非甲烷总烃的测定 气相色谱法》（HJ 38-2017）	气相色谱仪	手工监测
	颗粒物			1次/年	区域性大气污染物综合排放标准 DB37/2376-2019	10mg/Nm ³	固定污染源废气 低浓度颗粒物的测定 重量法 HJ836-2017	天平	手工监测
	颗粒物	DA019	维生素 A 烘包工序 2#排气筒	1次/半年	区域性大气污染物综合排放标准 DB37/2376-2019	10mg/Nm ³	固定污染源废气 低浓度颗粒物的测定 重量法 HJ836-2017	天平	手工监测
	颗粒物	DA020	维生素 A 烘包工序 1#排气筒	1次/半年	区域性大气污染物综合排放标准 DB37/2376-2019	10mg/Nm ³	固定污染源废气 低浓度颗粒物的测定 重量法 HJ836-2017	天平	手工监测
	颗粒物	DA021	制乙炔工序 1#排气筒	1次/半年	区域性大气污染物综合排放标准 DB37/2376-2019	10mg/Nm ³	固定污染源废气 低浓度颗粒物的测定 重量法 HJ836-2017	天平	手工监测
	林格曼黑度			1次/年	山东省锅炉大气污染物排放标准 DB37/2374-2018	1级	固定污染源排放烟气黑度的测定 林格曼烟气黑度图法 HJ/T 398-2007	林格曼黑度图	手工监测
	氮氧化物			1次/月	山东省锅炉大气污染物排放标准 DB37/2374-2018	100mg/Nm ³	固定污染源排气中氮氧化物的测定 紫外分光光度法 HJ/T 42-1999	分光光度计	手工监测
	二氧化硫			1次/年	山东省锅炉大气污染物排放标准 DB37/2374-2018	50mg/Nm ³	固定污染源废气 二氧化硫的测定 非分散红外吸收法 HJ 629-2011	分光光度计	手工监测
	颗粒物			1次/年	山东省锅炉大气污染物排放标准 DB37/2374-2018	10mg/Nm ³	固定污染源废气 低浓度颗粒物的测定 重量法 HJ 836-2017	天平	手工监测
	污染物排放方式及排放去向	排放方式：有组织排放 排放去向：大气							
	采样和样品保存方法	采样方式为非连续采样，采样个数为3个。委托有资质的机构处理，并监督委托有资质的机构按照采样和样品保存方法参照相关污染物排放标准及 HJ/T397 等执行，废气自动监测参照 HJ/T75, HJ/T76 执行。							
	监测质量保证与质量控制措施	委托有资质的机构检测，单位监督委托的机构按照排污单位自行监测技术指南组织实施质量控制。							
	监测结果公开时限	手工监测数据在收到监测报告后一周内填报到山东省污染源监测共享系统，自动监测数据在东营市环境监测监控系统上实时公开。							
	备注								

废水自行监测内容表

监测项目		排放口	监测点位	监测频次	执行排放标准	标准限值	监测方法	分析仪器	备注
监测内容									
监测指标	pH 值	DW001	污水总排口	自动监测 (比对监测 1 次/季)	排污许可证	6.5--9.5 (无量纲)	水质 pH 值的测定电极法 HJ1147-2020	pH 计	在线设备故障时, 6 小时手工检测一次
	色度		污水总排口	1 次/季	排污许可证	64 倍	水质 色度的测定 GB 11903-89	具塞比色管	手工监测
	悬浮物		污水总排口	1 次/季	排污许可证	400 mg/L	水质 悬浮物的测定 重量法 GB 11901-1989	分析天平	手工监测
	急性毒性		污水总排口	1 次/季	排污许可证	0.07 mg/L	水质 急性毒性的测定 发光细菌法 GB/T15441-1995	生物发光光度计	手工监测
	五日生化需氧量		污水总排口	1 次/季	排污许可证	100 mg/L	水质 五日生化需氧量 (BOD5) 的测定 稀释与接种法 HJ505-2009	溶解氧测定仪	手工监测
	化学需氧量		污水总排口	自动监测 (比对监测 1 次/季)	排污许可证	300 mg/L	水质 化学需氧量的测定 重铬酸盐法 HJ 828-2017	COD 监测仪	在线设备故障时, 6 小时手工检测一次
	总有机碳		污水总排口	1 次/季	排污许可证	35 mg/L	总有机碳 (TOC) 的测定 非色散红外线吸收法 HJ 501-2009	TOC 分析仪	手工监测
	总铜		污水总排口	1 次/季	排污许可证	2 mg/L	水质 铜、锌、铅、镉的测定 原子吸收分光光度法 GB 7475-87	分光光度计	手工监测
	总锌		污水总排口	1 次/季	排污许可证	5 mg/L	水质 铜、锌、铅、镉的测定 原子吸收分光光度法 GB 7475-87	分光光度计	手工监测
	总氮 (以 N 计)		污水总排口	1 次/日	排污许可证	70 mg/L	水质 总氮的测定 碱性过硫酸钾消解紫外分光光度法 HJ 636-2012	分光光度计	手工监测
	氨氮 (NH ₃ -N)		污水总排口	自动监测 (比对监测 1 次/季)	排污许可证	30 mg/L	水质 氨氮的测定 纳氏试剂分光光度法 HJ 535-2009	氨氮监测仪	在线设备故障时, 6 小时手工检测一次
	总磷 (以 P 计)		污水总排口	1 次/月	排污许可证	8 mg/L	水质 总磷的测定 钼酸铵分光光度法 GB 11893-1989	分光光度计	手工监测
	硫化物		污水总排口	1 次/半年	排污许可证	1 mg/L	水质 硫化物的测定 亚甲基蓝分光光度法 GB/T 16489-1996	分光光度计	手工监测
	挥发酚		污水总排口	1 次/季	排污许可证	1 mg/L	水质 挥发酚的测定 溴化容量法 HJ 502-2009	天平	手工监测
二氯甲烷	污水总排口	1 次/季	排污许可证	0.3 mg/L	水质 挥发性卤代烃的测定 顶空气相色谱法 GB/T13194-1991	气相色谱仪	手工监测		
硝基苯类	污水总排口	1 次/季	排污许可证	5 mg/L	还原-偶氮分光光度法 CJ/T 51	分光光度计	手工监测		

苯胺类		污水总排口	1次/季	排污许可证	5 mg/L	苯胺类化合物的测定 N-(1-萘基)乙二胺偶氮分光光度法 GB/T11889	分光光度计	手工监测	
流量		污水总排口	自动监测 (比对监测 1次/季)	排污许可证	/	超声波回声测距法	流量计	自动监测	
总氰化物		污水总排口	1次/季	排污许可证	0.5 mg/L	吡啶-巴比妥酸分光光度法 (CJ/T 51)	分光光度计	手工监测	
pH 值	DW002	脱硫废水排放口	1次/月	排污许可证	6-9 (无量纲)	水质 pH 值的测定电极法 HJ1147-2020	pH 计	手工监测	
总汞		脱硫废水排放口	1次/月	排污许可证	0.05mg/L	水质 总汞的测定 冷原子吸收分光光度法 HJ579-2011	分光光度计	手工监测	
总镉		脱硫废水排放口	1次/月	排污许可证	0.1mg/L	水质 镉的测定双硫脲分光光度法 GB 7471-87	分光光度计	手工监测	
总砷		脱硫废水排放口	1次/月	排污许可证	0.5mg/L	水质总砷的测定 二乙基二硫代氨基甲酸银分光光度法 GB 7485-87	分光光度计	手工监测	
总铅		脱硫废水排放口	1次/月	排污许可证	1.0mg/L	水质铜、锌、铅、镉的测定原子吸收分光光度法 GB 7475-87	分光光度计	手工监测	
pH 值	DW003	雨水排放口	排放期间 1次/日	排污许可证	6-9	水质 pH 值的测定电极法 HJ1147-2020	pH 计	手工监测	
化学需氧量		雨水排放口	排放期间 1次/日	排污许可证	40mg/L	水质化学需氧量的测定重铬酸盐法 HJ828-2017	滴定管	手工监测	
氨氮 (NH ₃ -N)		雨水排放口	排放期间 1次/日	排污许可证	2mg/L	水质氨氮的测定纳氏试剂分光光度法 HJ 535-2009	分光光度计	手工监测	
污染物排放方式及排放去向	排放方式：排放口 排放去向：垦利经济开发区污水处理厂								
采样和样品保存方法	采样方式为瞬时采样，采样个数为 3 个。废水手工采样方法参照相关污染物排放标准及 HJ/T 91、HJ/T 92、HJ 493、HJ 494、 HJ 495 等执行，污水自动监测采样方法参照 HJ/T 353、 HJ/T 354、HJ/T 355、HJ/T 356 执行								
监测质量保证与质量控制措施	委托监测及企业自行检测，从采样、分析、监测、数据质量上进行监测质量控制，按照自行监测技术指南组织实施质量控制。								
监测结果公开时限	手工监测数据在收到监测报告后一周内填报到山东省污染源监测共享系统，自动监测数据在东营市环境监测监控系统上实时公开。								
备注									

无组织自行监测内容表

监测项目 监测内容		监测点位	监测频次	执行排放标准	标准限值	监测方法	分析仪器	备注
监测指标	臭气浓度	厂界上风向	1 次/半年	挥发性有机物排放标准第 7 部分:其他行业 DB37/2801.7-2019	16(无量纲)	空气质量 恶臭的测定 三点比较式臭袋法 GB T 14675-1993	无臭袋	手工监测
	氨(氨气)	厂界上风向	1 次/半年	恶臭污染物排放标准 GB 14554-93	1.5 mg/Nm3	空气和废气 氨的测定 纳氏试剂分光光度法 HJ 533-2009	分光光度计	手工监测
	氯化氢	厂界上风向	1 次/半年	制药工业大气污染物排放标准 GB37823—2019	0.2mg/Nm3	固定污染源排气中氯化氢的测定 硫氰酸汞分光光度法 HJ/T 27-1999	气相色谱仪	手工监测
	硫化氢	厂界上风向	1 次/半年	恶臭污染物排放标准 GB 14554-93	0.06mg/Nm3	亚甲基蓝分光光度法 GB/T11742-1989	分光光度计	手工监测
	二甲苯	厂界上风向	1 次/半年	挥发性有机物排放标准第 7 部分:其他行业 DB37/2801.7-2019	0.2mg/Nm3	环境空气 挥发性有机物的测定 吸附管采样-热脱附/气 相色谱-质谱法	气相色谱仪	手工监测
	甲醇	厂界上风向	1 次/半年	大气污染物综合排放标准 GB16297 -1996	12mg/Nm3	气相色谱法 GBZ/T300.84-2017	气相色谱仪	手工监测
	丙酮	厂界上风向	1 次/半年	挥发性有机物排放标准第 7 部分:其他行业 DB37/2801.7-2019	0.6mg/Nm3	环境空气 醛、酮类化合物的测定 高效液相色谱法	气相色谱仪	手工监测
	颗粒物	厂界上风向	1 次/半年	大气污染物综合排放标准 GB16297 -1996	1mg/Nm3	环境空气 总悬浮颗粒物的测定 重量法 GB/T 15432-1995	天平	手工监测
	挥发性有机物	厂界上风向	1 次/半年	挥发性有机物排放标准第 6 部分:有机化工 行业 DB37/2801.6-2018	2mg/Nm3	固定污染源排气中非甲烷总烃的测定 气相色谱法 HJ/T 38-2017	气相色谱仪	手工监测
	臭气浓度	厂界下风向 1	1 次/半年	挥发性有机物排放标准第 7 部分:其他行业 DB37/2801.7-2019	16(无量纲)	空气质量 恶臭的测定 三点比较式臭袋法 GB T 14675-1993	无臭袋	手工监测
	氨(氨气)	厂界下风向 1	1 次/半年	恶臭污染物排放标准 GB 14554-93	1.5 mg/Nm3	空气和废气 氨的测定 纳氏试剂分光光度法 HJ 533-2009	分光光度计	手工监测
	氯化氢	厂界下风向 1	1 次/半年	制药工业大气污染物排放标准 GB37823—2019	0.2mg/Nm3	固定污染源排气中氯化氢的测定 硫氰酸汞分光光度法 HJ/T 27-1999	气相色谱仪	手工监测
	硫化氢	厂界下风向 1	1 次/半年	恶臭污染物排放标准 GB 14554-93	0.06mg/Nm3	亚甲基蓝分光光度法 GB/T11742-1989	分光光度计	手工监测
	二甲苯	厂界下风向 1	1 次/半年	挥发性有机物排放标准第 7 部分:其他行业 DB37/2801.7-2019	0.2mg/Nm3	环境空气 挥发性有机物的测定 吸附管采样-热脱附/气 相色谱-质谱法	气相色谱仪	手工监测
	甲醇	厂界下风向 1	1 次/半年	大气污染物综合排放标准 GB16297 -1996	12mg/Nm3	气相色谱法 GBZ/T300.84-2017	气相色谱仪	手工监测
	丙酮	厂界下风向 1	1 次/半年	挥发性有机物排放标准第 7 部分:其他行业 DB37/2801.7-2019	0.6mg/Nm3	环境空气 醛、酮类化合物的测定 高效液相色谱法	气相色谱仪	手工监测
	颗粒物	厂界下风向 1	1 次/半年	大气污染物综合排放标准 GB16297 -1996	1mg/Nm3	环境空气 总悬浮颗粒物的测定 重量法 GB/T 15432-1995	天平	手工监测
	挥发性有机物	厂界下风向 1	1 次/半年	挥发性有机物排放标准第 6 部分:有机化工 行业 DB37/2801.6-2018	2mg/Nm3	固定污染源排气中非甲烷总烃的测定 气相色谱法 HJ/T 38-2017	气相色谱仪	手工监测
	臭气浓度	厂界下风向 2	1 次/半年	挥发性有机物排放标准第 7 部分:其他行业 DB37/2801.7-2019	16(无量纲)	空气质量 恶臭的测定 三点比较式臭袋法 GB T 14675-1993	无臭袋	手工监测
	氨(氨气)	厂界下风向 2	1 次/半年	恶臭污染物排放标准 GB 14554-93	1.5 mg/Nm3	空气和废气 氨的测定 纳氏试剂分光光度法 HJ 533-2009	分光光度计	手工监测
氯化氢	厂界下风向 2	1 次/半年	制药工业大气污染物排放标准 GB37823—2019	0.2mg/Nm3	固定污染源排气中氯化氢的测定 硫氰酸汞分光光度法 HJ/T 27-1999	气相色谱仪	手工监测	

硫化氢	厂界下风向 2	1 次/半年	恶臭污染物排放标准 GB 14554-93	0.06mg/Nm3	亚甲蓝分光光度法 GB/T11742-1989	分光光度计	手工监测
二甲苯	厂界下风向 2	1 次/半年	挥发性有机物排放标准第 7 部分:其他行业 DB37/2801.7-2019	0.2mg/Nm3	环境空气 挥发性有机物的测定 吸附管采样-热脱附/气相色谱-质谱法	气相色谱仪	手工监测
甲醇	厂界下风向 2	1 次/半年	大气污染物综合排放标准 GB16297 -1996	12mg/Nm3	气相色谱法 GBZ/T300.84-2017	气相色谱仪	手工监测
丙酮	厂界下风向 2	1 次/半年	挥发性有机物排放标准第 7 部分:其他行业 DB37/2801.7-2019	0.6mg/Nm3	环境空气 醛、酮类化合物的测定 高效液相色谱法	气相色谱仪	手工监测
颗粒物	厂界下风向 2	1 次/半年	大气污染物综合排放标准 GB16297 -1996	1mg/Nm3	环境空气 总悬浮颗粒物的测定 重量法 GB/T 15432-1995	天平	手工监测
挥发性有机物	厂界下风向 2	1 次/半年	挥发性有机物排放标准第 6 部分:有机化工行业 DB37/2801.6-2018	2mg/Nm3	固定污染源排气中非甲烷总烃的测定 气相色谱法 HJ/T 38-2017	气相色谱仪	手工监测
臭气浓度	厂界下风向 3	1 次/半年	挥发性有机物排放标准第 7 部分:其他行业 DB37/2801.7-2019	16(无量纲)	空气质量 恶臭的测定 三点比较式臭袋法 GB T 14675-1993	无臭袋	手工监测
氨(氨气)	厂界下风向 3	1 次/半年	恶臭污染物排放标准 GB 14554-93	1.5 mg/Nm3	空气和废气 氨的测定 纳氏试剂分光光度法 HJ 533-2009	分光光度计	手工监测
氯化氢	厂界下风向 3	1 次/半年	制药工业大气污染物排放标准 GB37823—2019	0.2mg/Nm3	固定污染源排气中氯化氢的测定 硫氰酸汞分光光度法 HJ/T 27-1999	气相色谱仪	手工监测
硫化氢	厂界下风向 3	1 次/半年	恶臭污染物排放标准 GB 14554-93	0.06mg/Nm3	亚甲蓝分光光度法 GB/T11742-1989	分光光度计	手工监测
二甲苯	厂界下风向 3	1 次/半年	挥发性有机物排放标准第 7 部分:其他行业 DB37/2801.7-2019	0.2mg/Nm3	环境空气 挥发性有机物的测定 吸附管采样-热脱附/气相色谱-质谱法	气相色谱仪	手工监测
甲醇	厂界下风向 3	1 次/半年	大气污染物综合排放标准 GB16297 -1996	12mg/Nm3	气相色谱法 GBZ/T300.84-2017	气相色谱仪	手工监测
丙酮	厂界下风向 3	1 次/半年	挥发性有机物排放标准第 7 部分:其他行业 DB37/2801.7-2019	0.6mg/Nm3	环境空气 醛、酮类化合物的测定 高效液相色谱法	气相色谱仪	手工监测
颗粒物	厂界下风向 3	1 次/半年	大气污染物综合排放标准 GB16297 -1996	1mg/Nm3	环境空气 总悬浮颗粒物的测定 重量法 GB/T 15432-1995	天平	手工监测
挥发性有机物	厂界下风向 3	1 次/半年	挥发性有机物排放标准第 6 部分:有机化工行业 DB37/2801.6-2018	2mg/Nm3	固定污染源排气中非甲烷总烃的测定 气相色谱法 HJ/T 38-2017	气相色谱仪	手工监测
污染物排放方式及排放去向	排放方式:无组织排放 排放去向:大气						
采样和样品保存方法	采样方式为非连续采样,采样个数为 4 个。委托有资质的机构处理,并监督委托有资质的机构参照相关污染物排放标准及 HJ/T 55、HJ 733 执行						
监测质量保证与质量控制措施	委托有资质的机构检测,单位监督委托的机构按照排污单位自行监测技术指南组织实施质量控制。						
监测结果公开时限	手工监测数据在收到监测报告后一周内填报到山东省污染源监测共享系统,自动监测数据在东营市环境监测监控系统上实时公开。						
备注	我公司还开展泄漏点监测和修复,设备与管线组件动静密封点挥发性有机物检测按照相关标准执行,每半年泄漏监测点位数约为 10265 个,泄漏监测报告存档。						

周边环境自行监测内容表

监测项目		监测点位	监测频次	执行排放标准	标准限值	监测方法	分析仪器	备注
监测内容								
监 测 指 标	砷	生产区厂内表层样 1	1 次/年	土壤环境质量建设用地 土壤污染风险管 控标准 标准(试行)(GB 36600- 2018)	60mg/kg	微波消解/原子荧光法 HJ680-2013	原子荧光光度计	手工监测
	镉	生产区厂内表层样 1	1 次/年	土壤环境质量建设用地 土壤污染风险管 控标准 标准(试行)(GB 36600- 2018)	65mg/kg	石墨炉原子吸收分光光度法 GB/T17141-1997	原子吸收分光光 度计	手工监测
	铬(六价)	生产区厂内表层样 1	1 次/年	土壤环境质量建设用地 土壤污染风险管 控标准 标准(试行)(GB 36600-2018)	5.7mg/kg	火焰原子吸收分光光度法 HJ687-2014	原子吸收分光光 度计	手工监测
	铜	生产区厂内表层样 1	1 次/年	土壤环境质量建设用地 土壤污染风险管 控标准 标准(试行)(GB 36600-2018)	18000mg/kg	火焰原子吸收分光光度法 GB/T17138-1997	原子吸收分光光 度计	手工监测
	铅	生产区厂内表层样 1	1 次/年	土壤环境质量建设用地 土壤污染风险管 控标准 标准(试行)(GB 36600-2018)	800mg/kg	石墨炉原子吸收分光光度法 GB/T17141-1997	原子吸收分光光 度计	手工监测
	汞	生产区厂内表层样 1	1 次/年	土壤环境质量建设用地 土壤污染风险管 控标准 标准(试行)(GB 36600-2018)	38mg/kg	微波消解/原子荧光法 HJ680-2013	原子荧光光度计	手工监测
	镍	生产区厂内表层样 1	1 次/年	土壤环境质量建设用地 土壤污染风险管 控标准 标准(试行)(GB 36600-2018)	900mg/kg	火焰原子吸收分光光度法 GB/T 17139-1997	原子吸收分光光 度计	手工监测
	四氯化碳	生产区厂内表层样 1	1 次/年	土壤环境质量建设用地 土壤污染风险管 控标准 标准(试行)(GB 36600-2018)	2.8mg/kg	吹扫捕集/气相色谱-质谱法 HJ 605-2011	气相色谱仪	手工监测
	氯仿	生产区厂内表层样 1	1 次/年	土壤环境质量建设用地 土壤污染风险管 控标准 标准(试行)(GB 36600-2018)	0.9mg/kg	吹扫捕集/气相色谱-质谱法 HJ 605-2011	气相色谱仪	手工监测
	氯甲烷	生产区厂内表层样 1	1 次/年	土壤环境质量建设用地 土壤污染风险管 控标准 标准(试行)(GB 36600-2018)	37mg/kg	吹扫捕集/气相色谱-质谱法 HJ 605-2011	气相色谱仪	手工监测
	1,1-二氯乙烷	生产区厂内表层样 1	1 次/年	土壤环境质量建设用地 土壤污染风险管 控标准 标准(试行)(GB 36600-2018)	9mg/kg	吹扫捕集/气相色谱-质谱法 HJ 605-2011	气相色谱仪	手工监测
	1,2-二氯乙烷	生产区厂内表层样 1	1 次/年	土壤环境质量建设用地 土壤污染风险管 控标准 标准(试行)(GB 36600-2018)	5mg/kg	吹扫捕集/气相色谱-质谱法 HJ 605-2011	气相色谱仪	手工监测
	1,1-二氯乙烯	生产区厂内表层样 1	1 次/年	土壤环境质量建设用地 土壤污染风险管 控标准 标准(试行)(GB 36600-2018)	66mg/kg	吹扫捕集/气相色谱-质谱法 HJ 605-2011	气相色谱仪	手工监测
	顺-1,2-二氯乙烯	生产区厂内表层样 1	1 次/年	土壤环境质量建设用地 土壤污染风险管 控标准 标准(试行)(GB 36600-2018)	596 mg/kg	吹扫捕集/气相色谱-质谱法 HJ 605-2011	气相色谱仪	手工监测
	反-1,2-二氯乙烯	生产区厂内表层样 1	1 次/年	土壤环境质量建设用地 土壤污染风险管 控标准 标准(试行)(GB 36600-2018)	54mg/kg	吹扫捕集/气相色谱-质谱法 HJ 605-2011	气相色谱仪	手工监测
	二氯甲烷	生产区厂内表层样 1	1 次/年	土壤环境质量建设用地 土壤污染风险管 控标准 标准(试行)(GB 36600-2018)	616mg/kg	吹扫捕集/气相色谱-质谱法 HJ 605-2011	气相色谱仪	手工监测
1,2-二氯丙烷	生产区厂内表层样 1	1 次/年	土壤环境质量建设用地 土壤污染风险管 控标准 标准(试行)(GB 36600-2018)	5mg/kg	吹扫捕集/气相色谱-质谱法 HJ 605-2011	气相色谱仪	手工监测	

1,1,1,2-四氯乙烯	生产区厂内表层样 1	1 次/年	土壤环境质量建设用地 土壤污染风险管控标准 标准(试行)(GB 36600-2018)	10mg/kg	吹扫捕集/气相色谱-质谱法 HJ 605-2011	气相色谱仪	手工监测
1,1,2,2-四氯乙烯	生产区厂内表层样 1	1 次/年	土壤环境质量建设用地 土壤污染风险管控标准 标准(试行)(GB 36600-2018)	6.8mg/kg	吹扫捕集/气相色谱-质谱法 HJ 605-2011	气相色谱仪	手工监测
四氯乙烯	生产区厂内表层样 1	1 次/年	土壤环境质量建设用地 土壤污染风险管控标准 标准(试行)(GB 36600-2018)	53mg/kg	吹扫捕集/气相色谱-质谱法 HJ 605-2011	气相色谱仪	手工监测
1,1,1-三氯乙烯	生产区厂内表层样 1	1 次/年	土壤环境质量建设用地 土壤污染风险管控标准 标准(试行)(GB 36600-2018)	840mg/kg	吹扫捕集/气相色谱-质谱法 HJ 605-2011	气相色谱仪	手工监测
1,1,2-三氯乙烯	生产区厂内表层样 1	1 次/年	土壤环境质量建设用地 土壤污染风险管控标准 标准(试行)(GB 36600-2018)	2.8mg/kg	吹扫捕集/气相色谱-质谱法 HJ 605-2011	气相色谱仪	手工监测
三氯乙烯	生产区厂内表层样 1	1 次/年	土壤环境质量建设用地 土壤污染风险管控标准 标准(试行)(GB 36600-2018)	2.8mg/kg	吹扫捕集/气相色谱-质谱法 HJ 605-2011	气相色谱仪	手工监测
1,2,3-三氯丙烷	生产区厂内表层样 1	1 次/年	土壤环境质量建设用地 土壤污染风险管控标准 标准(试行)(GB 36600-2018)	0.5mg/kg	吹扫捕集/气相色谱-质谱法 HJ 605-2011	气相色谱仪	手工监测
氯乙烯	生产区厂内表层样 1	1 次/年	土壤环境质量建设用地 土壤污染风险管控标准 标准(试行)(GB 36600-2018)	0.43mg/kg	吹扫捕集/气相色谱-质谱法 HJ 605-2011	气相色谱仪	手工监测
苯	生产区厂内表层样 1	1 次/年	土壤环境质量建设用地 土壤污染风险管控标准 标准(试行)(GB 36600-2018)	4mg/kg	吹扫捕集/气相色谱-质谱法 HJ 605-2011	气相色谱仪	手工监测
氯苯	生产区厂内表层样 1	1 次/年	土壤环境质量建设用地 土壤污染风险管控标准 标准(试行)(GB 36600-2018)	270mg/kg	吹扫捕集/气相色谱-质谱法 HJ 605-2011	气相色谱仪	手工监测
1,2-二氯苯	生产区厂内表层样 1	1 次/年	土壤环境质量建设用地 土壤污染风险管控标准 标准(试行)(GB 36600-2018)	560mg/kg	吹扫捕集/气相色谱-质谱法 HJ 605-2011	气相色谱仪	手工监测
1,4-二氯苯	生产区厂内表层样 1	1 次/年	土壤环境质量建设用地 土壤污染风险管控标准 标准(试行)(GB 36600-2018)	20mg/kg	吹扫捕集/气相色谱-质谱法 HJ 605-2011	气相色谱仪	手工监测
乙苯	生产区厂内表层样 1	1 次/年	土壤环境质量建设用地 土壤污染风险管控标准 标准(试行)(GB 36600-2018)	28mg/kg	吹扫捕集/气相色谱-质谱法 HJ 605-2011	气相色谱仪	手工监测
苯乙烯	生产区厂内表层样 1	1 次/年	土壤环境质量建设用地 土壤污染风险管控标准 标准(试行)(GB 36600-2018)	1290mg/kg	吹扫捕集/气相色谱-质谱法 HJ 605-2011	气相色谱仪	手工监测
甲苯	生产区厂内表层样 1	1 次/年	土壤环境质量建设用地 土壤污染风险管控标准 标准(试行)(GB 36600-2018)	1200mg/kg	吹扫捕集/气相色谱-质谱法 HJ 605-2011	气相色谱仪	手工监测
间二甲苯+对二甲苯	生产区厂内表层样 1	1 次/年	土壤环境质量建设用地 土壤污染风险管控标准 标准(试行)(GB 36600-2018)	570mg/kg	吹扫捕集/气相色谱-质谱法 HJ 605-2011	气相色谱仪	手工监测
邻二甲苯	生产区厂内表层样 1	1 次/年	土壤环境质量建设用地 土壤污染风险管控标准 标准(试行)(GB 36600-2018)	640mg/kg	吹扫捕集/气相色谱-质谱法 HJ 605-2011	气相色谱仪	手工监测
硝基苯	生产区厂内表层样 1	1 次/年	土壤环境质量建设用地 土壤污染风险管控标准 标准(试行)(GB 36600-2018)	76mg/kg	气相色谱-质谱法 HJ 834-2017	气相色谱仪	手工监测
苯胺	生产区厂内表层样 1	1 次/年	土壤环境质量建设用地 土壤污染风险管控标准 标准(试行)(GB 36600-2018)	260mg/kg	气相色谱-质谱法 HJ 834-2017	气相色谱仪	手工监测
2-氯酚	生产区厂内表层样 1	1 次/年	土壤环境质量建设用地 土壤污染风险管控标准 标准(试行)(GB 36600-2018)	2256mg/kg	气相色谱-质谱法 HJ 834-2017	气相色谱仪	手工监测
苯并[a]葱	生产区厂内表层样 1	1 次/年	土壤环境质量建设用地 土壤污染风险管控标准 标准(试行)(GB 36600-2018)	15mg/kg	气相色谱-质谱法 HJ 834-2017	气相色谱仪	手工监测

苯并[a]芘	生产区厂内表层样 1	1 次/年	土壤环境质量建设用地 土壤污染风险管控标准 标准(试行)(GB 36600-2018)	1.5mg/kg	气相色谱-质谱法 HJ 834-2017	气相色谱仪	手工监测
苯并[b]荧蒽	生产区厂内表层样 1	1 次/年	土壤环境质量建设用地 土壤污染风险管控标准 标准(试行)(GB 36600-2018)	15mg/kg	气相色谱-质谱法 HJ 834-2017	气相色谱仪	手工监测
苯并[k]荧蒽	生产区厂内表层样 1	1 次/年	土壤环境质量建设用地 土壤污染风险管控标准 标准(试行)(GB 36600-2018)	151mg/kg	气相色谱-质谱法 HJ 834-2017	气相色谱仪	手工监测
蒽	生产区厂内表层样 1	1 次/年	土壤环境质量建设用地 土壤污染风险管控标准 标准(试行)(GB 36600-2018)	1293mg/kg	气相色谱-质谱法 HJ 834-2017	气相色谱仪	手工监测
二苯并[a, h]葱	生产区厂内表层样 1	1 次/年	土壤环境质量建设用地 土壤污染风险管控标准 标准(试行)(GB 36600-2018)	1.5mg/kg	气相色谱-质谱法 HJ 834-2017	气相色谱仪	手工监测
茚并[1, 2, 3-cd]芘	生产区厂内表层样 1	1 次/年	土壤环境质量建设用地 土壤污染风险管控标准 标准(试行)(GB 36600-2018)	15mg/kg	气相色谱-质谱法 HJ 834-2017	气相色谱仪	手工监测
萘	生产区厂内表层样 1	1 次/年	土壤环境质量建设用地 土壤污染风险管控标准 标准(试行)(GB 36600-2018)	70mg/kg	气相色谱-质谱法 HJ 834-2017	气相色谱仪	手工监测
色(铂钴色度单)	地下水监测点位 1	1 次/半年	地下水质量标准 GB/T14848-2017	≤15	铂-钴标准比色法 GB/T 5750.4-2006	具塞比色管	手工监测
嗅和味	地下水监测点位 1	1 次/半年	地下水质量标准 GB/T14848-2017	无	嗅气和尝味法 GB/T5750.4-2006	锥形瓶	手工监测
浑浊度/NTU	地下水监测点位 1	1 次/半年	地下水质量标准 GB/T14848-2017	≤3	比色法 GB/T5750.4-2006	具塞比色管	手工监测
肉眼可见物	地下水监测点位 1	1 次/半年	地下水质量标准 GB/T14848-2017	无	直接观察法	具塞比色管	手工监测
pH	地下水监测点位 1	1 次/半年	地下水质量标准 GB/T14848-2017	6.5≤PH≤8.5	玻璃电极法 GB/T5750.4-2006	pH 计	手工监测
总硬度	地下水监测点位 1	1 次/半年	地下水质量标准 GB/T14848-2017	≤450mg/L	乙二胺四乙酸二钠滴定法	滴定管	手工监测
溶解性总固体	地下水监测点位 1	1 次/半年	地下水质量标准 GB/T14848-2017	≤1000mg/L	重量法 GB/T5750.4-2006	天平	手工监测
硫酸盐	地下水监测点位 1	1 次/半年	地下水质量标准 GB/T14848-2017	≤250mg/L	离子色谱法 HJ84-2016	气相色谱仪	手工监测
氯化物	地下水监测点位 1	1 次/半年	地下水质量标准 GB/T14848-2017	≤250mg/L	离子色谱法 HJ84-2016	气相色谱仪	手工监测
铁	地下水监测点位 1	1 次/半年	地下水质量标准 GB/T14848-2017	≤0.3mg/L	原子吸收分光光度法 GB 7475-1987	分光光度计	手工监测
锰	地下水监测点位 1	1 次/半年	地下水质量标准 GB/T14848-2017	≤0.10mg/L	原子吸收分光光度法 GB 7475-1987	分光光度计	手工监测
铜	地下水监测点位 1	1 次/半年	地下水质量标准 GB/T14848-2017	≤1mg/L	原子吸收分光光度法 GB 7475-1987	分光光度计	手工监测
锌	地下水监测点位 1	1 次/半年	地下水质量标准 GB/T14848-2017	≤1mg/L	原子吸收分光光度法 GB 7475-1987	分光光度计	手工监测
铝	地下水监测点位 1	1 次/半年	地下水质量标准 GB/T14848-2017	≤0.20mg/L	原子吸收分光光度法 GB 17141-1997	分光光度计	手工监测
挥发性酚类	地下水监测点位 1	1 次/半年	地下水质量标准 GB/T14848-2017	≤0.002mg/L	4-氨基安替比林萃取分光光度法 HJ503-2009	分光光度计	手工监测
阴离子表面活性剂	地下水监测点位 1	1 次/半年	地下水质量标准 GB/T14848-2017	≤0.3mg/L	原子吸收分光光度法 GB 7475-1987	分光光度计	手工监测
耗氧量	地下水监测点位 1	1 次/半年	地下水质量标准 GB/T14848-2017	≤3.0mg/L	酸性高锰酸盐法 GB11892-89	滴定管	手工监测

氨氮	地下水监测点位 1	1 次/半年	地下水质量标准 GB/T14848-2017	≤0.50mg/L	纳氏试剂分光光度法 HJ535-2009	分光光度计	手工监测
硫化物	地下水监测点位 1	1 次/半年	地下水质量标准 GB/T14848-2017	≤0.02mg/L	亚甲基蓝分光光度法 GB/T16489-1996	分光光度计	手工监测
钠	地下水监测点位 1	1 次/半年	地下水质量标准 GB/T14848-2017	≤200mg/L	原子吸收分光光度法 GB 7475-1987	分光光度计	手工监测
总大肠菌群	地下水监测点位 1	1 次/半年	地下水质量标准 GB/T14848-2017	≤ 3.0CFU/100ml	多管发酵法	培养皿	手工监测
菌落总数	地下水监测点位 1	1 次/半年	地下水质量标准 GB/T14848-2017	≤ 100CFU/100ml	平皿计数法	培养皿	手工监测
亚硝酸盐	地下水监测点位 1	1 次/半年	地下水质量标准 GB/T14848-2017	≤1.0mg/L	原子吸收分光光度法 GB 7475-1987	分光光度计	手工监测
硝酸盐	地下水监测点位 1	1 次/半年	地下水质量标准 GB/T14848-2017	≤20.0mg/L	离子色谱法 HJ84-2016	气相色谱仪	手工监测
氰化物	地下水监测点位 1	1 次/半年	地下水质量标准 GB/T14848-2017	≤0.05mg/L	容量法和分光光度法 HJ 484-2009	分光光度计	手工监测
氟化物	地下水监测点位 1	1 次/半年	地下水质量标准 GB/T14848-2017	≤1mg/L	氟试剂分光光度法 HJ 488-2009	分光光度计	手工监测
碘化物	地下水监测点位 1	1 次/半年	地下水质量标准 GB/T14848-2017	≤0.08mg/L	原子吸收分光光度法 GB 7475-1987	分光光度计	手工监测
汞	地下水监测点位 1	1 次/半年	地下水质量标准 GB/T14848-2017	≤0.001mg/L	冷原子吸收分光光度法 HJ 597-2011	分光光度计	手工监测
砷	地下水监测点位 1	1 次/半年	地下水质量标准 GB/T14848-2017	≤0.01mg/L	二乙基二硫代氨基甲酸银分光光度法 GB 7485-1987	分光光度计	手工监测
硒	地下水监测点位 1	1 次/半年	地下水质量标准 GB/T14848-2017	≤0.01mg/L	微波消解/原子荧光法 HJ680-2013	原子荧光光度计	手工监测
镉	地下水监测点位 1	1 次/半年	地下水质量标准 GB/T14848-2017	≤0.005mg/L	原子吸收分光光度法 GB 7475-1987	分光光度计	手工监测
铬（六价）	地下水监测点位 1	1 次/半年	地下水质量标准 GB/T14848-2017	≤0.05mg/L	二苯碳酰二肼分光光度法 GB 7467-1987	分光光度计	手工监测
铅	地下水监测点位 1	1 次/半年	地下水质量标准 GB/T14848-2017	≤0.01mg/L	原子吸收分光光度法 GB 7475-1987	分光光度计	手工监测
三氯甲烷	地下水监测点位 1	1 次/半年	地下水质量标准 GB/T14848-2017	≤0.06mg/L	吹扫捕集/气相色谱-质谱法 HJ 639-2012	气相色谱仪	手工监测
四氯化碳	地下水监测点位 1	1 次/半年	地下水质量标准 GB/T14848-2017	≤0.002mg/L	吹扫捕集/气相色谱-质谱法 HJ 639-2012	气相色谱仪	手工监测
苯	地下水监测点位 1	1 次/半年	地下水质量标准 GB/T14848-2017	≤0.01mg/L	吹扫捕集/气相色谱-质谱法 HJ 639-2012	气相色谱仪	手工监测
甲苯	地下水监测点位 1	1 次/半年	地下水质量标准 GB/T14848-2017	≤0.7mg/L	吹扫捕集/气相色谱-质谱法 HJ 639-2012	气相色谱仪	手工监测
总α放射性	地下水监测点位 1	1 次/半年	地下水质量标准 GB/T14848-2017	≤0.5Bq/L	厚样法	α测量仪	手工监测
总β放射性	地下水监测点位 1	1 次/半年	地下水质量标准 GB/T14848-2017	≤1.0Bq/L	薄样法	β测量仪	手工监测

污染物排放方式及排放去向	排放方式：无
采样和样品保存方法	委托有资质的机构处理，并监督委托有资质的机构参照相关采样和监测规范标准执行。
监测质量控制措施	委托有资质的机构检测，单位监督委托的机构按照排污单位自行监测技术指南组织实施质量控制。
监测结果公开时限	手工监测数据在收到监测报告后一周内填报到山东省污染源监测共享系统，自动监测数据在东营市环境监测监控系统上实时公开。
备注	

厂界噪声自行监测内容表

监测项目		监测点位	监测频次	执行排放标准	标准限值	监测方法	分析仪器	备注
监测内容								
监 测 指 标	工业企业厂界环境噪声(夜间)	东厂界	1次/季度	工业企业厂界环境噪声排放标准(GB 12348- 2008)	55 dB	工业企业厂界环境噪声排放标准(GB 12348- 2008)	多功能声级计	手工监测
	工业企业厂界环境噪声(昼间)	东厂界	1次/季度	工业企业厂界环境噪声排放标准(GB 12348- 2008)	65 dB	工业企业厂界环境噪声排放标准(GB 12348- 2008)	多功能声级计	手工监测
	工业企业厂界环境噪声(夜间)	西厂界	1次/季度	工业企业厂界环境噪声排放标准(GB 12348- 2008)	55 dB	工业企业厂界环境噪声排放标准(GB 12348- 2008)	多功能声级计	手工监测
	工业企业厂界环境噪声(昼间)	西厂界	1次/季度	工业企业厂界环境噪声排放标准(GB 12348- 2008)	65 dB	工业企业厂界环境噪声排放标准(GB 12348- 2008)	多功能声级计	手工监测
	工业企业厂界环境噪声(夜间)	南厂界	1次/季度	工业企业厂界环境噪声排放标准(GB 12348- 2008)	55 dB	工业企业厂界环境噪声排放标准(GB 12348- 2008)	多功能声级计	手工监测
	工业企业厂界环境噪声(昼间)	南厂界	1次/季度	工业企业厂界环境噪声排放标准(GB 12348- 2008)	65 dB	工业企业厂界环境噪声排放标准(GB 12348- 2008)	多功能声级计	手工监测
	工业企业厂界环境噪声(夜间)	北厂界	1次/季度	工业企业厂界环境噪声排放标准(GB 12348- 2008)	55 dB	工业企业厂界环境噪声排放标准(GB 12348- 2008)	多功能声级计	手工监测
	工业企业厂界环境噪声(昼间)	北厂界	1次/季度	工业企业厂界环境噪声排放标准(GB 12348- 2008)	65 dB	工业企业厂界环境噪声排放标准(GB 12348- 2008)	多功能声级计	手工监测
污染物排放方式及排放去向		排放方式:自然排放 排放去向:厂界外						
采样和样品保存方法		现场监测, 监督委托单位实施。						
监测质量控制措施		委托有资质的机构检测, 排污单位监督委托的机构按照排污单位自行监测技术指南组织实施质量控制。						
监测结果公开时限		手工监测数据在收到监测报告后一周内填报到山东省污染源监测共享系统, 自动监测数据在东营市环境监测监控系统上实时公开。						
备注								

三、附件

图 1 监测点位示意图

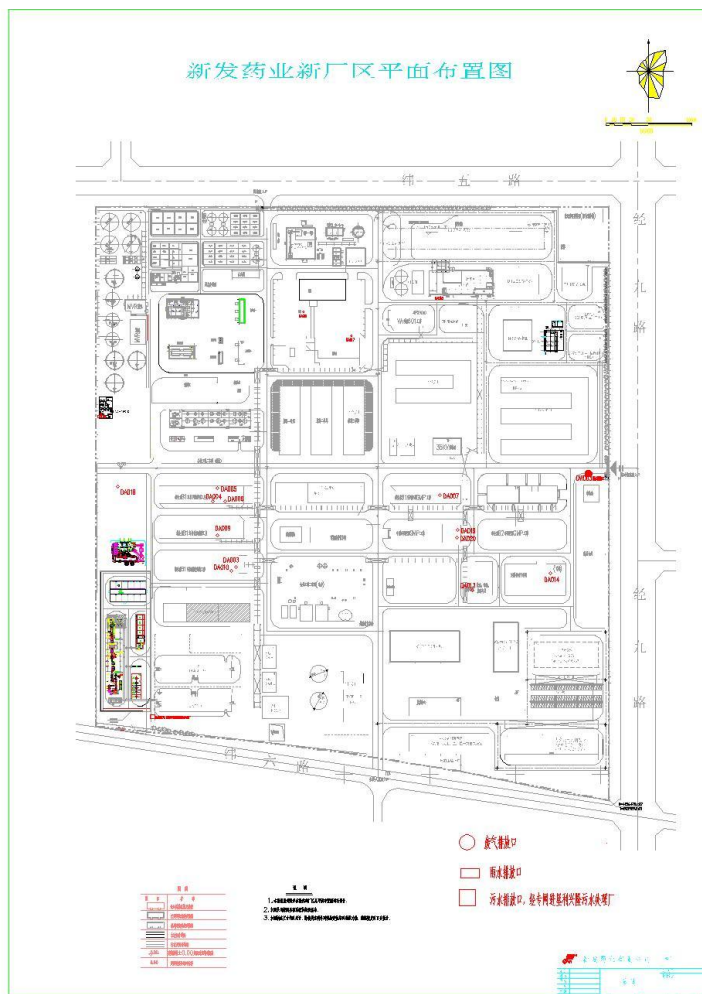
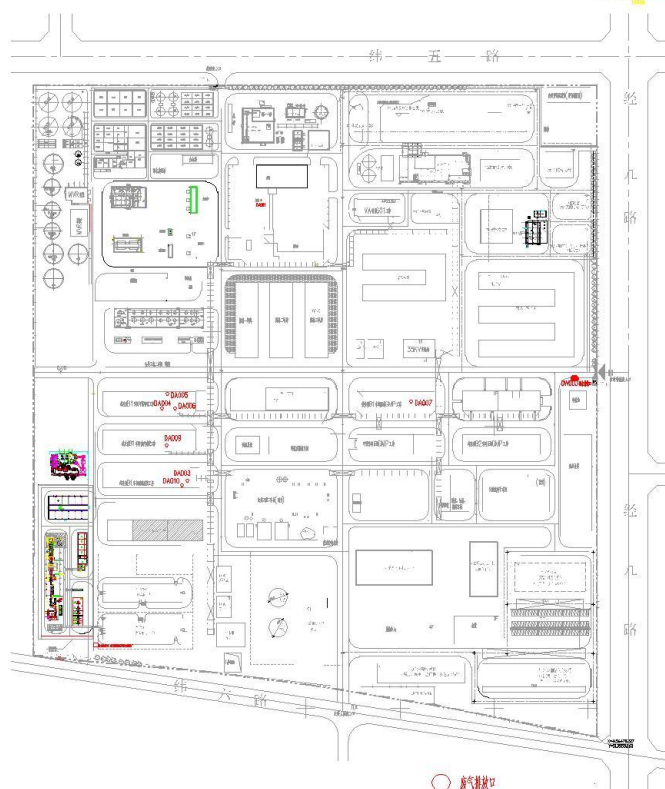
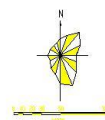


图 2 单位平面图

由 Autodesk 教育版产品制作
新发药业新厂区平面布置图



- 废气排放口
- 雨水排放口
- 污水排放口，经管网接入污水处理厂

图例
1. 废气排放口
2. 雨水排放口
3. 污水排放口

由 Autodesk 教育版产品制作

由 Autodesk 教育版产品制作

由 Autodesk 教育版产品制作

图 3 生产厂区总平面布置图

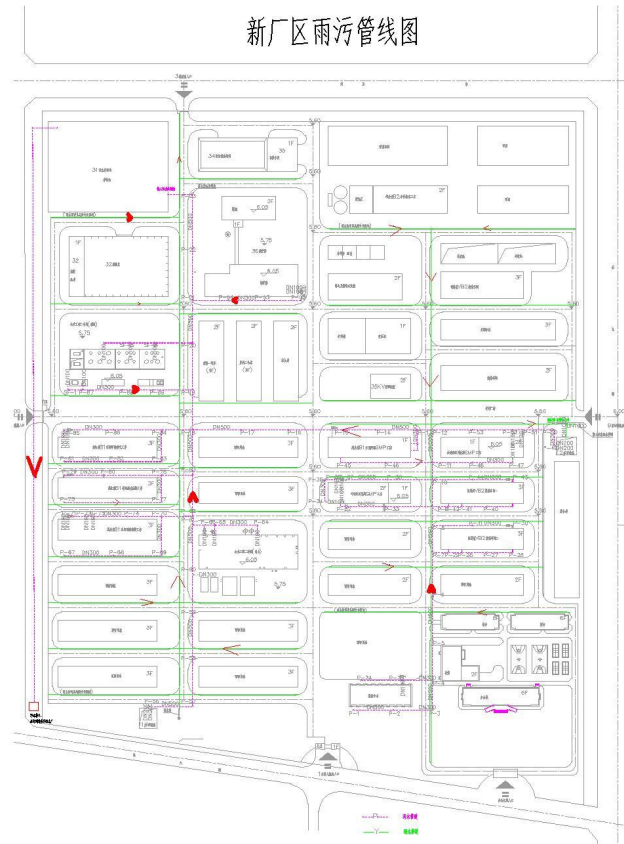
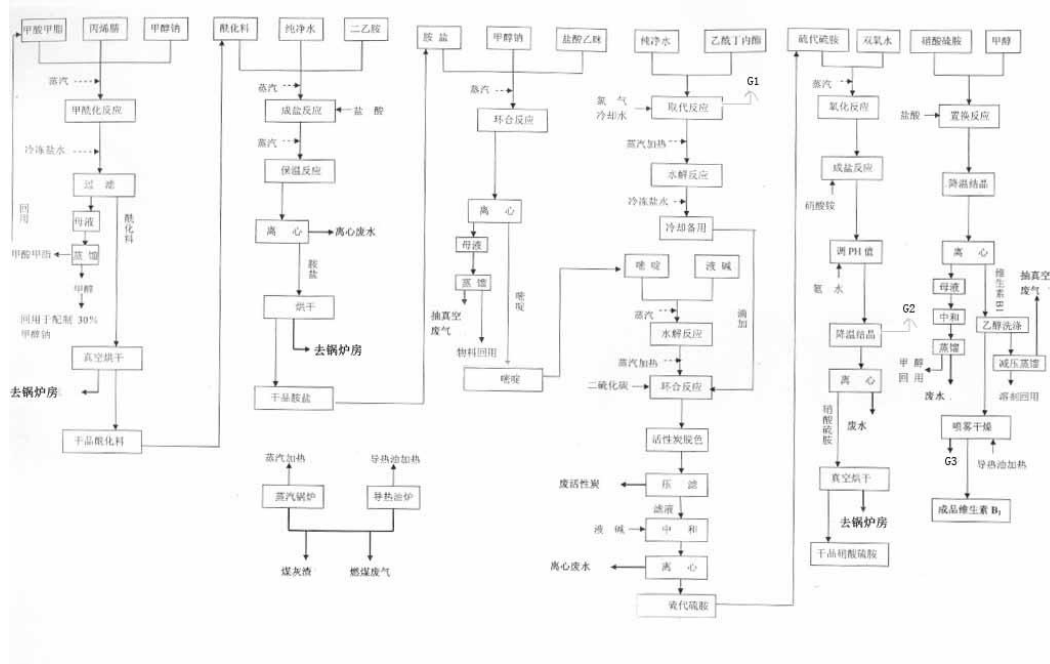
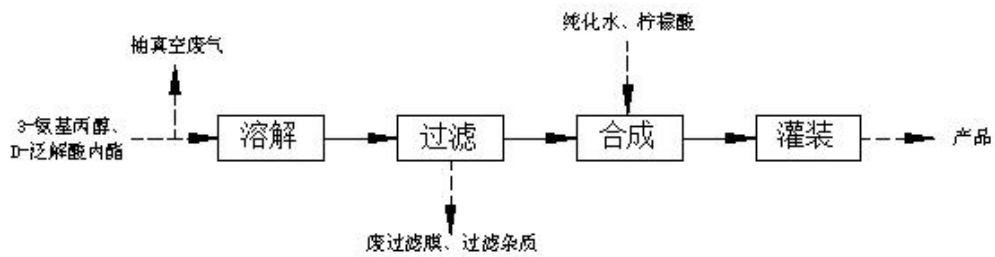


图 4 生产工艺流程图

1、维生素 B1 工艺流程图



泛醇工艺流程图



3、维生素系列营养品产业链整合升级项目

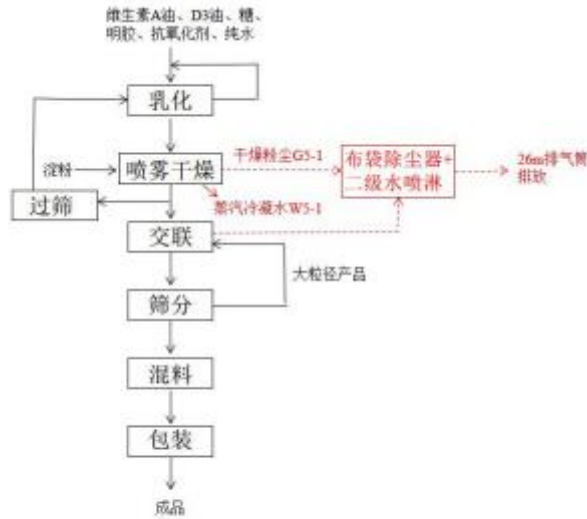
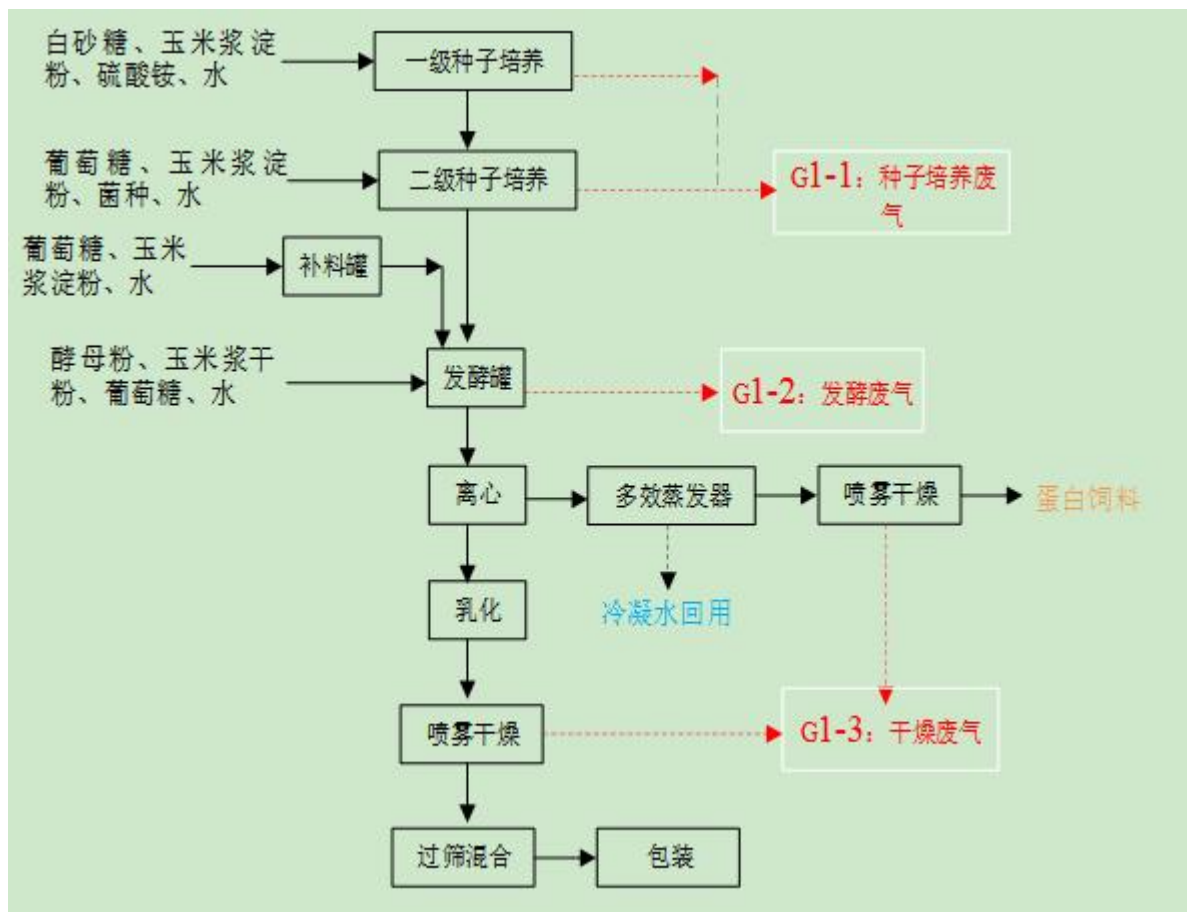


图 2-7 维生素 AD3 微粒生产工艺流程及产排污环节图

4、维生素 B2 智能化改造项目



5、新甾醇项目

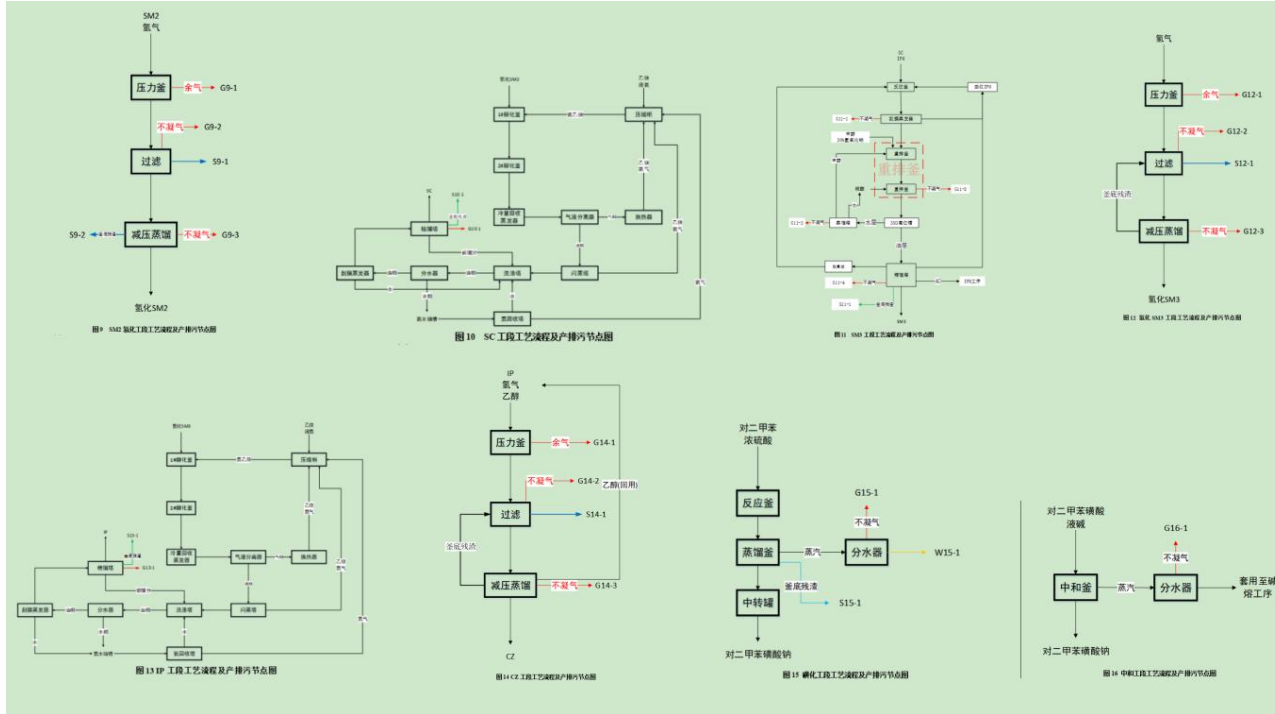
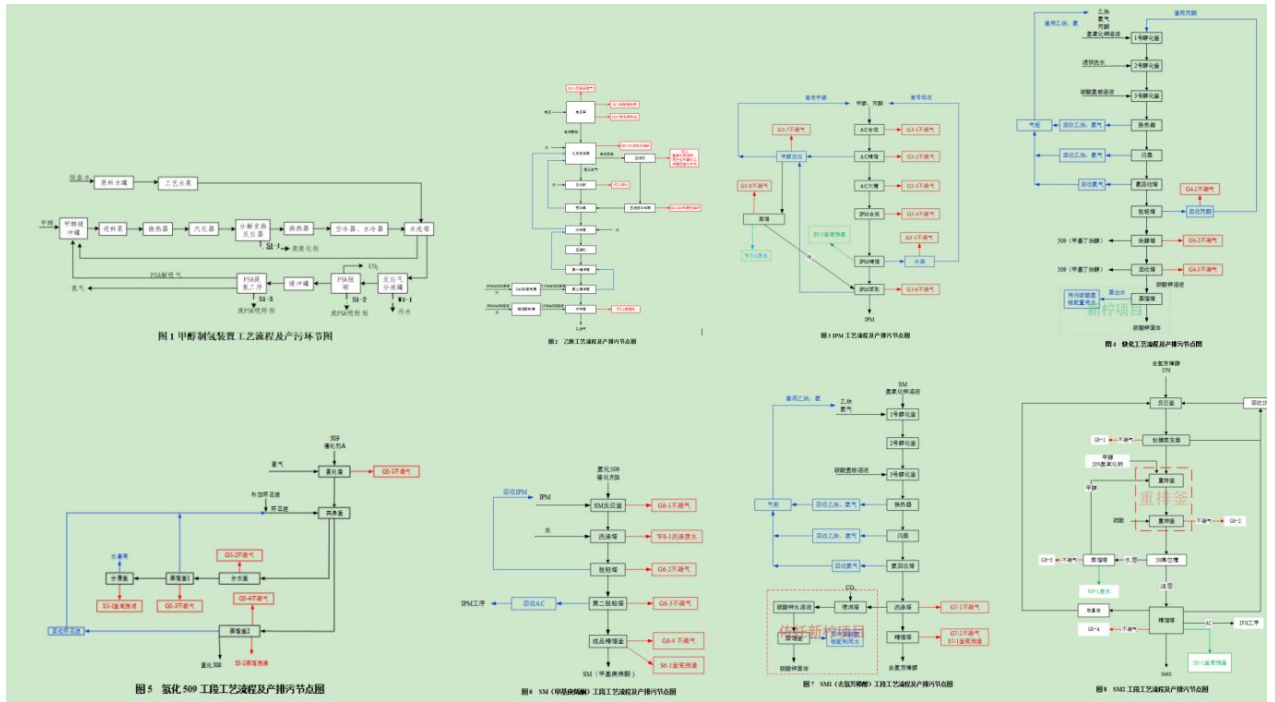




图17 碱化工艺流程图及产排污节点图



图18 氯化工艺流程图及产排污节点图



图19 甲苯化工艺流程图及产排污节点图

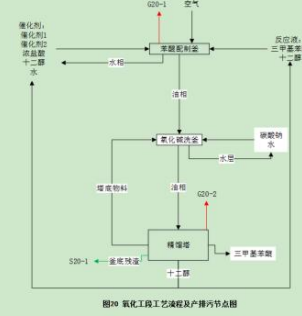


图20 氧化工艺流程图及产排污节点图



图21 三甲基苯胺工艺流程图及产排污节点图



图22 氯化工艺流程图及产排污节点图

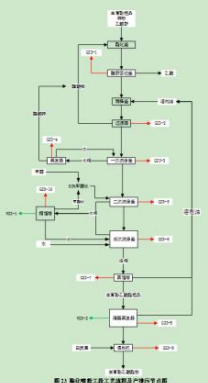


图23 氯化工艺流程图及产排污节点图



图24 精制工艺流程图及产排污节点图

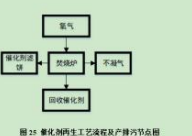


图25 氯化剂回收工艺流程图及产排污节点图

图 5 排污许可证正本图片



图 6 环评批复文件

环评批复文号
东环审[2009]19号
东环审[2015]149号
东环审[2016]32号
东环审[2016]44号
202037052100000001
东环垦分建审[2021]020号
东环垦分建审[2022]020号
垦审批环字[2020]075号
东环垦分建审[2021]046号

垦审批环字[2020]090号

垦审批环字[2020]075号

三、监测数据

新发药业有限公司老厂主要污染物自行监测情况							
日期：2023年7月							
监测项目		标准 (mg/m ³)	监测数据 (mg/m ³)	是否达标	污染物排放方式及去向	监测方式	
锅炉排气筒 DA006	NOx	100	45.9	达标	排放方式： 有组织排放 排放去向： 大气	在线监测	
	SO2	50	/	/		委托检测	
	烟尘	10	/	/			
	林格曼黑度	1级	/	/			
叶酸合成7#排气筒 DA001	非甲烷总烃	60	/	/		委托检测	
维生素B2排放口 DA002	颗粒物	10	/	/			
叶酸闪蒸排气筒 DA003	颗粒物	10	/	/			
叶酸三氯车间排气筒 DA008	非甲烷总烃	60	/	/			
泛酸钙喷塔排气筒 DA009	颗粒物	10	/	/			
丙氨酸车间排气筒 DA013	颗粒物	10	/	/			
气炉烟囱 DA014	NOx	100	46	达标			委托检测
	SO2	50	ND	达标			
	烟尘	10	2.8	达标			
	林格曼黑度	1级	<1	达标			
叶酸合成6#排气筒 DA010	非甲烷总烃	60	/	/		委托检测	
喷塔排气筒 DA012	颗粒物	10	/	/		委托检测	
RTO排气筒 DA016	SO2	50	/	/	委托检测		
	NOx	100	/	/			
	颗粒物	10	/	/			
	非甲烷总烃	60	22.7	达标			
	氨	27kg/h	/	/			
	硫化氢	1.8kg/h	/	/			

	臭气浓度	15000 无量纲	/	/		
	甲苯	40	/	/		
	甲醇	190	/	/		
废水	COD	300	189	达标	排放方式： 排放口 排放去向： 垦利经济开发区污水处理厂	在线监测
	氨氮	30	16.6	达标		企业检测 中心检测
	pH 值	6.5-9.5	8.17	达标		
	总氮	70	29.6	达标		
	总磷	8	2.1	达标		
	悬浮物	400	182	达标		
	色度	64	42	达标		
	总铜	2	0.007	达标		
	总锌	5	ND	达标		
	挥发酚	1	<0.1	达标		
	二氯甲烷	0.3	ND	达标		
	硝基苯类	5	<0.1	达标		
	苯胺类	5	<0.1	达标		
	总氰化物	0.5	0.17	达标		
	硫化物	1	0.012	达标		
	BOD	100	73	达标		
厂界无组织废气	臭气浓度	20 (无量纲)	/	/	排放去向： 大气	委托检测
	氨 (氨气)	1.5	/	/		
	颗粒物	1	/	/		
	硫化氢	0.06mg/Nm3	/	/		
	非甲烷总烃	2	/	/		
厂界噪声	1#东厂界	65 昼/55 夜	58.2/48.5	达标	排放方式： 自然排放 排放去向： 厂界外	委托检测
	2#南厂界	65 昼/55 夜	58.7/46.6	达标		
	3#西厂界	65 昼/55 夜	56.6/43.5	达标		
	4#北厂界	65 昼/55 夜	56.1/44.6	达标		

新发药业有限公司新厂主要污染物自行监测情况

日期：2023年7月

监测项目		标准 (mg/m ³)	监测数据 (mg/m ³)	是否达标	污染物排放 方式及去向	监测方 式
锅炉烟囱 DA001	SO ₂	50	4.8	达标	排放方式： 有组织排放 排放去向： 大气	在线监 测
	NO _x	100	40.1	达标		
	烟尘	10	4.66	达标		
	非甲烷总烃	60	9.50	达标		
	汞及其化合物	0.05	ND	达标		
	林格曼黑度	1.0	<1	达标		
三车间 1#排气筒 DA003	非甲烷总烃	60	35.7	达标		
	甲醇	50	/	/		
一车间钠代尾气 排气筒 DA004	非甲烷总烃	60	52.6	达标		
	甲醇	50	/	/		
一车间烯胺尾气 排气筒 DA005	非甲烷总烃	60	46.5	达标		
	氯化氢	30	/	/		
一车间嘧啶尾气 排气筒 DA006	非甲烷总烃	60	22.6	达标		
	甲醇	50	/	/		
四车间排气筒 DA007	非甲烷总烃	60	未投运	未投运		
	甲醇	50	未投运	未投运		
	氯化氢	30	未投运	未投运		
二车间排气筒 DA009	非甲烷总烃	60	21.8	达标		
	氯气	5	/	/		
	氯化氢	30	/	/		
三车间 2#排气筒 DA010	非甲烷总烃	60	32.2	达标		
	硫化氢	1.3kg/h	/	/		
	甲醇	50	/	/		
RTO 排气筒 DA011	非甲烷总烃	60	6.06	达标		
	臭气浓度	800	/	/		
	氨	20	/	/		
	硫化氢	3	/	/		
	二氧化硫	50	/	/		
	氮氧化物	100	/	/		
	颗粒物	10	/	/		

委托检
测

委托检
测

	甲醇	190	/	/		
	氯化氢	100	/	/		
危废焚烧 DA012	镉及其化合物	0.05	ND	达标		
	铅及其化合物	0.5	ND	达标		
	汞及其化合物	0.05	ND	达标		
	氮氧化物	100	39.3	达标		
	一氧化碳	80	20.3	达标		
	氟化氢	7.0	/	/		
	氯化氢	70	0.0168	达标		
	二氧化硫	50	2.84	达标		
	烟尘	10	3.16	达标		
	二噁英类	0.5ng-TE Q/m3	/	/		
	镍、锡、锑、铜、锰 钴及其化合物	2.0	钴: ND、其余: ND	达标		
	砷及其化合物	0.5	ND	达标		
	铊及其化合物	0.05	ND	达标		
铬及其化合物	0.5	ND	达标			
新戊合成排气筒 DA013	非甲烷总烃	60	32.5	达标		委托检测
	甲醇	50	/	/		
新戊一喷塔排气筒 DA014	颗粒物	10	2.0	达标		
三效喷淋排气筒 DA015	氨	1.3kg/h	/	/		
B1 废水预处理排 气筒 DAO16	非甲烷总烃	60	10.9	达标		
	颗粒物	10	3.2	达标		
	二氧化硫	50	ND	达标		
	氮氧化物	100	4	达标		
燃气锅炉排气筒 DA017	氮氧化物	100	28.5	达标		委托检测
	颗粒物	10	2.0	达标		
	二氧化硫	50	2.0	达标		
	林格曼黑度	1 级	<1	达标		
厂界无组织废气	氯化氢	0.2	/	/	排放去向: 大气	委托检测
	硫化氢	2.0	/	/		
	颗粒物	1.0	/	/		
	甲醇	12	/	/		
	臭气浓度	16	/	/		
	氨	1.5	/	/		

	二甲苯	0.2	/	/		
	丙酮	0.6	/	/		
	非甲烷总烃	4.0	/	/		
锅炉脱硫废水至 污水站	总汞	0.05	0.03	达标	排放方式： 排放口 排放去向： 垦利经济开 发区污水处 理厂	企业检 测
	总镉	0.1	ND	达标		
	总铅	1	0.003	达标		
	总砷	0.5	0.03	达标		
	pH 值	6-9	7.8	达标		
废水	急性毒性	0.07 mg/L	0.015	达标	委托检 测	
	总有机碳	35 mg/L	11.8	达标		
厂界噪声	1#东厂界	65 昼/55 夜	55.2/46.6	达标	排放方式:自 然排放 排放去向: 厂界外	委托检 测
	2#南厂界	65 昼/55 夜	53.6/47.2	达标		
	3#西厂界	65 昼/55 夜	56.3/47.8	达标		
	4#北厂界	65 昼/55 夜	56.1/47.4	达标		

四、建设项目环境影响评价及其他环境保护行政许可情况

1. [1000t/a 叶酸项目环境影响登记表](#)
2. [5000t/a 泛酸钙项目环境影响评价批复](#)
3. [2500t/a 维生素项目环境影响评价批复](#)
4. [3000t/a 泛醇项目环境影响评价批复](#)
5. [营养性添加剂生产项目环境影响评价批复](#)
6. [蓄热式废气焚烧炉环境影响评价备案](#)

五、突发环境事件应急预案：应急预案 2021 年 1 月 6 日已备案。

1. [老厂区突发事件应急预案](#)
2. [新厂区突发环境事件应急预案](#)

3.[老厂区突发应急预案备案](#)

4.[新厂区突发应急预案备案](#)

六、附件

附件一：[有组织废气检测报告-老厂 2023 年 7 月](#)

附件二：[有组织废气检测报告-新厂 2023 年 7 月](#)



131520341170



检测报告

Testing Report

编号: XZ-JC2307-107



2307JC107

项目(样品)名称: 新发药业有限公司新厂七月月度检测项目

委托单位: 新发药业有限公司

检测类别: 委托检测

报告日期: 二零二三年七月二十七日



山东旭正检测技术有限公司



检验检测机构 资质认定证书

证书编号: 181520341170

名称: 山东旭正检测技术有限公司

地址: 山东省东营市东营区北一路287号天顺隆2号楼(257000)

经审查,你机构已具备国家有关法律、行政法规规定的基本条件和能力,现予批准,可以向社会出具具有证明作用的数据和结果,特发此证。资质认定包括检验检测机构计量认证。

许可使用标志



181520341170

发证日期: 2018年03月26日

有效期至: 2021年03月25日

发证机关: 山东质量技术监督局



本证书由国家认证认可监督管理委员会监制,在中华人民共和国境内有效。

检测报告

报告编号: XZ-JC2307-107

第 1 页 共 10 页

委托方	名称	新发药业有限公司		
	联系人	刘杰荣	联系电话	152 6605 7721
受检项目	名称	新发药业有限公司新厂七月月度检测项目		
	采样地址	山东省东营市垦利经济开发区泰兴路 19 号		
	采样日期	2023.07.12-07.14、07.25	分析日期	2023.07.12-07.17、07.26
	样品规格/数量	1L 气袋*27 个、石英纤维滤筒*8 个、玻璃纤维滤筒*19 个		
检测项目	有组织废气检测项目: 挥发性有机物(以非甲烷总烃计)、汞及其化合物、砷及其化合物、镉及其化合物、铅及其化合物、锰及其化合物、铜及其化合物、镉及其化合物、锡及其化合物、镍及其化合物、铬及其化合物、钴及其化合物*、铈及其化合物*, 共 13 项。			
工况状态	检测时该企业处于正常生产状态			
检测结果	见本报告第 2-7 页			
备注	因DA007四车间排气筒检测期间未开工, 故本报告不体现其数据。			

编制: 王明涛

审核: 姜延利

批准: 姜延利

检验检测专用章:



签发日期: 2023.7.27

检测报告

报告编号: XZ-JC2307-107

第 2 页 共 10 页

一、检测结果

(一) 有组织排放废气检测结果 (样品状态: 完好无破损, 标签清晰)

表1

检测项目	检测点位	DA001 锅炉烟囱		采样日期		2023.07.13	
	排气筒高度(m)	60		测点截面积 (m ²)		5.3093	
检测频次		第一次	第二次	第三次	均值		
样品编号		23H07107FQ1002	23H07107FQ1003	23H07107FQ1004			
挥发性有机物 (以非甲烷总 烃计)	实测浓度均值 (mg/m ³)	4.72	4.08	4.40	4.40		
	折算浓度均值 (mg/m ³)	8.33	10.2	9.96	9.50		
	实测排放速率均值 (kg/h)	0	0	0	0		
标干流量(m ³ /h)		0	0	0	0		
平均流速 (m/s)		0	0	0	0		
烟气温度 (°C)		41	40	40	40		
含湿量 (%)		6.7	6.6	6.8	6.7		
烟气含氧量 (%)		14.2	16.2	15.7	15.4		
基准氧含量 (%)		9.0					
备注		折算浓度=实测浓度×(21-基准氧含量)/(21-实测氧含量)					
		因现场部分时间点流速低于检测仪器量程, 无法准确计算标杆流量数据, 故不体现标杆流量、烟气平均流速、排放速率数据。					

表2

检测项目	检测点位	DA003 三车间1# 排气筒		采样日期		2023.07.12	
	排气筒高度(m)	26		测点截面积 (m ²)		0.0706	
检测频次		第一次	第二次	第三次	均值		
样品编号		23H07107FQ1005	23H07107FQ1006	23H07107FQ1007			
挥发性有机物 (以非甲烷总 烃计)	实测浓度 (mg/m ³)	35.0	38.0	34.0	35.7		
	实测排放速率 (kg/h)	0.037	0.044	0.037	0.039		
	标干流量(m ³ /h)	1067	1151	1095	1104		
平均流速 (m/s)		4.6	5.0	4.8	4.8		
烟气温度 (°C)		34	33	33	33		
含湿量 (%)		2.4	2.3	2.5	2.4		

表3

检测项目	检测点位	DA004 一车间钠代尾 气吸收排气筒		采样日期		2023.07.12	
	排气筒高度(m)	30		测点截面积 (m ²)		0.1963	
检测频次		第一次	第二次	第三次	均值		
样品编号		23H07107FQ1008	23H07107FQ1009	23H07107FQ1010			
挥发性有机物 (以非甲烷总 烃计)	实测浓度 (mg/m ³)	51.0	52.4	54.4	52.6		
	实测排放速率 (kg/h)	0.069	0.079	0.073	0.074		
	标干流量(m ³ /h)	1350	1507	1351	1403		
平均流速 (m/s)		2.1	2.4	2.1	2.2		
烟气温度 (°C)		25	25	25	25		
含湿量 (%)		2.7	2.9	2.6	2.7		

检 测 报 告

报告编号: XZ-JC2307-107

第 3 页 共 10 页

表4

检测项目	检测点位	DA005 一车间酰胺尾 气吸收排气筒		采样日期	2023.07.12	
	排气筒高度(m)	30		测点截面积 (m ²)	0.1963	
检测频次		第一次	第二次	第三次	均值	
挥发性有机 物(以非甲 烷总烃计)	样品编号	23H07107FQ1012	23H07107FQ1013	23H07107FQ1014		
	实测浓度均(mg/m ³)	50.0	40.6	49.0	46.5	
	实测排放速率(kg/h)	0.178	0.152	0.171	0.167	
	标干流量(m ³ /h)	3553	3732	3491	3592	
平均流速(m/s)		5.7	6.0	5.6	5.8	
烟气温度(°C)		27	27	26	27	
含湿量(%)		3.0	3.2	3.1	3.1	

表5

检测项目	检测点位	DA006 一车间噻吩 尾气吸收排气筒		采样日期	2023.07.12	
	排气筒高度(m)	30		测点截面积 (m ²)	0.1963	
检测频次		第一次	第二次	第三次	均值	
挥发性有机 物(以非甲 烷总烃计)	样品编号	23H07107FQ1015	23H07107FQ1016	23H07107FQ1017		
	实测浓度(mg/m ³)	21.8	22.4	23.6	22.6	
	实测排放速率(kg/h)	0.089	0.089	0.094	0.091	
	标干流量(m ³ /h)	4060	3955	3991	4002	
平均流速(m/s)		6.6	6.4	6.5	6.5	
烟气温度(°C)		28	28	29	28	
含湿量(%)		3.5	3.3	3.7	3.5	

表6

检测项目	检测点位	DA009 二车间 排气筒		采样日期	2023.07.12	
	排气筒高度(m)	25		测点截面积 (m ²)	0.1963	
检测频次		第一次	第二次	第三次	均值	
挥发性有机 物(以非甲 烷总烃计)	样品编号	23H07107FQ1022	23H07107FQ1023	23H07107FQ1024		
	实测浓度(mg/m ³)	22.0	20.8	22.6	21.8	
	实测排放速率(kg/h)	0.062	0.057	0.065	0.061	
	标干流量(m ³ /h)	2799	2726	2875	2800	
平均流速(m/s)		4.7	4.5	4.8	4.7	
烟气温度(°C)		35	34	35	35	
含湿量(%)		2.3	2.2	2.3	2.3	

本页以下空白

检测报告

报告编号: XZ-JC2307-107

第 4 页 共 10 页

表7

检测项目	检测点位	DA010 三车间 2#排气筒		采样日期	2023.07.12	
	排气筒高度(m)	27		测点截面积 (m ²)	0.2827	
检测频次		第一次	第二次	第三次	均值	
挥发性有机物 (以非甲烷总烃计)		样品编号	23H07107FQ1025	23H07107FQ1026		
		实测浓度 (mg/m ³)	33.8	28.4	34.4	32.2
		实测排放速率 (kg/h)	0.165	0.136	0.163	0.155
		标干流量(m ³ /h)	4894	4783	4750	4809
		平均流速 (m/s)	5.3	5.2	5.5	5.3
		烟气温度 (°C)	35	36	34	35
		含湿量 (%)	2.4	2.5	2.5	2.5

表8

检测项目	检测点位	DA013 新戊合成工序 甲醇尾气吸收排气筒		采样日期	2023.07.12	
	排气筒高度(m)	31		测点截面积 (m ²)	0.1963	
检测频次		第一次	第二次	第三次	均值	
挥发性有机物 (以非甲烷总烃计)		样品编号	23H07107FQ1028	23H07107FQ1029		
		实测浓度 (mg/m ³)	30.6	33.2	33.8	32.5
		实测排放速率 (kg/h)	0.035	0.044	0.039	0.039
		标干流量(m ³ /h)	1149	1329	1153	1210
		平均流速 (m/s)	1.9	2.1	1.8	1.9
		烟气温度 (°C)	32	32	32	32
		含湿量 (%)	3.4	3.2	3.0	3.2

表 9

检测点位		DA012 危废焚烧炉 排气筒		采样时间	2023.07.14	
排气筒高度(m)		40		测点截面积 (m ²)	1.0387	
采样频次		第一次	第二次	第三次	均值	
铅及其化合物		样品编号	23H07107FQ2002	23H07107FQ2003		
		实测浓度 (mg/m ³)	ND	ND	ND	ND
		折算浓度 (mg/m ³)	ND	ND	ND	ND
		实测排放速率 (kg/h)	9.12×10 ⁻⁵	9.27×10 ⁻⁵	8.94×10 ⁻⁵	9.11×10 ⁻⁵
		标干流量 (m ³ /h)	18238.11	18548.11	17880.74	18222.32
		平均流速 (m/s)	6.32	6.41	6.22	6.32
		烟气温度 (°C)	60	59	61	60
		含湿量 (%)	4.1	4.2	4.2	4.2
		烟气含氧量 (%)	12.9	12.7	12.9	12.8
		基准氧含量 (%)	11.0			
备注		折算浓度=实测浓度×(21-基准氧含量)/(21-实测氧含量)				
		ND 表示未检出				

检测报告

报告编号: XZ-JC2307-107

第 5 页 共 10 页

表 10

检测点位		DA012 危废焚烧炉 排气筒	采样时间		2023.07.13
排气筒高度(m)		40	测点截面积 (m ²)		1.0387
采样频次		第一次	第二次	第三次	均值
样品编号		23H07107FQ3002	23H07107FQ3003	23H07107FQ3004	
锰及其化合物	实测浓度 (mg/m ³)	ND	ND	ND	ND
	折算浓度 (mg/m ³)	ND	ND	ND	ND
	实测排放速率 (kg/h)	1.82×10 ⁻⁶	1.96×10 ⁻⁶	1.90×10 ⁻⁶	1.89×10 ⁻⁶
标干流量 (m ³ /h)		18164.46	19604.95	18999.64	18923.02
平均流速 (m/s)		6.33	6.84	6.66	6.61
烟气温度 (°C)		63	64	64	64
含湿量 (%)		4.5	4.4	4.4	4.4
烟气含氧量 (%)		13.2	13.1	13.0	13.1
铜及其化合物	样品编号	23H07107FQ4002	23H07107FQ4003	23H07107FQ4004	均值
	实测浓度 (mg/m ³)	ND	ND	ND	ND
	折算浓度 (mg/m ³)	ND	ND	ND	ND
	实测排放速率 (kg/h)	1.85×10 ⁻⁵	1.99×10 ⁻⁵	1.93×10 ⁻⁵	1.92×10 ⁻⁵
标干流量 (m ³ /h)		18483.62	19906.41	19334.11	19241.38
平均流速 (m/s)		6.43	6.93	6.74	6.70
烟气温度 (°C)		62	62	63	62
含湿量 (%)		4.3	4.4	4.3	4.3
烟气含氧量 (%)		13.3	13.2	13.4	13.3
基准氧含量 (%)		11.0			
备注		折算浓度=实测浓度×(21-基准氧含量)/(21-实测氧含量)			
		ND 表示未检出			

表 11

检测点位		DA012 危废焚烧炉 排气筒	采样时间		2023.07.14
排气筒高度(m)		40	测点截面积 (m ²)		1.0387
采样频次		第一次	第二次	第三次	均值
样品编号		23H07107FQ5002	23H07107FQ5003	23H07107FQ5004	
铬及其化合物	实测浓度 (mg/m ³)	ND	ND	ND	ND
	折算浓度 (mg/m ³)	ND	ND	ND	ND
	实测排放速率 (kg/h)	4.13×10 ⁻⁵	4.38×10 ⁻⁵	4.21×10 ⁻⁵	4.24×10 ⁻⁵
标干流量 (m ³ /h)		16533.81	17530.80	16839.63	16968.08
平均流速 (m/s)		5.79	6.12	5.91	5.94
烟气温度 (°C)		62	62	63	62
含湿量 (%)		4.5	4.4	4.6	4.5
烟气含氧量 (%)		13.1	13.0	12.9	13.0
基准氧含量 (%)		11.0			
备注		折算浓度=实测浓度×(21-基准氧含量)/(21-实测氧含量)			
		ND 表示未检出			

检测报告

报告编号: XZ-JC2307-107

第 6 页 共 10 页

表 12

检测点位		DA012 危废焚烧炉 排气筒	采样时间		2023.07.13
排气筒高度(m)		40	测点截面积 (m ²)		1.0387
采样频次		第一次	第二次	第三次	均值
汞及其化合物	样品编号	23H07107FQ6002	23H07107FQ6003	23H07107FQ6004	
	实测浓度 (mg/m ³)	ND	ND	ND	ND
	折算浓度 (mg/m ³)	ND	ND	ND	ND
	实测排放速率 (kg/h)	2.71 × 10 ⁻⁸	2.84 × 10 ⁻⁸	2.80 × 10 ⁻⁸	2.78 × 10 ⁻⁸
砷及其化合物	样品编号	23H07107FQ6002	23H07107FQ6003	23H07107FQ6004	均值
	实测浓度 (mg/m ³)	ND	ND	ND	ND
	折算浓度 (mg/m ³)	ND	ND	ND	ND
	实测排放速率 (kg/h)	2.71 × 10 ⁻⁸	2.84 × 10 ⁻⁸	2.80 × 10 ⁻⁸	2.78 × 10 ⁻⁸
镉及其化合物	样品编号	23H07107FQ6002	23H07107FQ6003	23H07107FQ6004	均值
	实测浓度 (mg/m ³)	ND	ND	ND	ND
	折算浓度 (mg/m ³)	ND	ND	ND	ND
	实测排放速率 (kg/h)	2.71 × 10 ⁻⁸	2.84 × 10 ⁻⁸	2.80 × 10 ⁻⁸	2.78 × 10 ⁻⁸
标干流量 (m ³ /h)		18091.44	18960.13	18645.87	18565.81
平均流速 (m/s)		6.35	6.66	6.56	6.52
烟气温度 (°C)		64	64	65	64
含水量 (%)		4.6	4.7	4.7	4.7
烟气含氧量 (%)		13.5	13.7	13.7	13.6
基准氧含量 (%)		11.0			
备注		折算浓度=实测浓度 × (21-基准氧含量) / (21-实测氧含量) ND 表示未检出			

表 13

检测点位		DA012 危废焚烧炉 排气筒	采样时间		2023.07.13
排气筒高度(m)		40	测点截面积 (m ²)		1.0387
采样频次		第一次	第二次	第三次	均值
镉及其化合物	样品编号	23H07107FQ7002	23H07107FQ7003	23H07107FQ7004	
	实测浓度 (mg/m ³)	ND	ND	ND	ND
	折算浓度 (mg/m ³)	ND	ND	ND	ND
	实测排放速率 (kg/h)	9.65 × 10 ⁻⁸	9.88 × 10 ⁻⁸	9.78 × 10 ⁻⁸	9.77 × 10 ⁻⁸
锡及其化合物	样品编号	23H07107FQ7002	23H07107FQ7003	23H07107FQ7004	均值
	实测浓度 (mg/m ³)	ND	ND	ND	ND
	折算浓度 (mg/m ³)	ND	ND	ND	ND
	实测排放速率 (kg/h)	9.65 × 10 ⁻⁸	9.88 × 10 ⁻⁸	9.78 × 10 ⁻⁸	9.77 × 10 ⁻⁸
镍及其化合物	样品编号	23H07107FQ7002	23H07107FQ7003	23H07107FQ7004	均值
	实测浓度 (mg/m ³)	ND	ND	ND	ND
	折算浓度 (mg/m ³)	ND	ND	ND	ND
	实测排放速率 (kg/h)	9.65 × 10 ⁻⁷	9.88 × 10 ⁻⁷	9.78 × 10 ⁻⁷	9.77 × 10 ⁻⁷
标干流量 (m ³ /h)		19307.18	19766.85	19562.95	19545.66
平均流速 (m/s)		6.77	6.96	6.84	6.86
烟气温度 (°C)		65	65	63	64

检测报告

报告编号: XZ-JC2307-107

第 7 页 共 10 页

(续上表)

含湿量 (%)	4.8	4.8	4.7	4.8
烟气含氧量 (%)	13.1	13.4	13.2	13.2
基准氧含量 (%)	11.0			
备注	折算浓度=实测浓度×(21-基准氧含量)/(21-实测氧含量)			
	ND 表示未检出			

表 14

检测点位	DA012 危废焚烧炉 排气筒	采样时间	2023.07.14		
排气筒高度(m)	40	测点截面积 (m ²)	1.0387		
采样频次	第一次	第二次	第三次	均值	
样品编号	23H07107FQ8001	23H07107FQ8002	23H07107FQ8003		
钴及其化合物*	实测浓度 (mg/m ³)	ND	ND	ND	
	折算浓度 (mg/m ³)	ND	ND	ND	
	实测排放速率 (kg/h)	2.64×10 ⁻⁸	2.59×10 ⁻⁸	2.70×10 ⁻⁸	2.64×10 ⁻⁸
	样品编号	23H07107FQ8001	23H07107FQ8002	23H07107FQ8003	均值
铈及其化合物*	实测浓度 (mg/m ³)	ND	ND	ND	
	折算浓度 (mg/m ³)	ND	ND	ND	
	实测排放速率 (kg/h)	2.64×10 ⁻⁸	2.59×10 ⁻⁸	2.70×10 ⁻⁸	2.64×10 ⁻⁸
	标干流量 (m ³ /h)	17594.41	17250.67	17966.73	17603.94
平均流速 (m/s)	6.11	6.01	6.20	6.11	
烟气温度 (°C)	60	61	59	60	
含湿量 (%)	4.2	4.2	4.1	4.2	
烟气含氧量 (%)	13.3	13.4	13.2	13.3	
基准氧含量 (%)	11.0				
备注	折算浓度=实测浓度×(21-基准氧含量)/(21-实测氧含量)				
	ND 表示未检出				
	钴及其化合物*、铈及其化合物*为分包项目。分包公司: 山东铭博检测技术有限公司, 资质证书编号: 201512341026。报告编号: MTT2023G114。				

表 15

检测项目	检测点位	DA016 B1 废水预处理 排气筒	采样日期	2023.07.25	
	排气筒高度(m)	28	测点截面积 (m ²)	0.2827	
	检测频次	第一次	第二次	第三次	均值
	样品编号	23H07107FQ1032	23H07107FQ1033	23H07107FQ1034	
挥发性有机物(以非甲烷总烃计)	实测浓度 (mg/m ³)	11.6	11.0	10.1	10.9
	折算浓度 (mg/m ³)	29.6	31.4	22.9	28.0
	实测排放速率 (kg/h)	0.063	0.063	0.060	0.062
	标干流量(m ³ /h)	5451.194	5739.516	5933.502	5708.071
平均流速 (m/s)	7.08	7.46	7.75	7.43	
烟气温度 (°C)	70	71	73	71	
含湿量 (%)	4.4	4.2	4.1	4.2	
烟气含氧量 (%)	16.3	16.8	15.7	16.3	
基准氧含量 (%)	9.0				
备注	折算浓度=实测浓度×(21-基准氧含量)/(21-实测氧含量)				

检测报告

报告编号: XZ-JC2307-107

第 8 页 共 10 页

二、质量控制

(一) 质控措施

1. 本次检测针对不同检测项目采用相应采样、检测标准及方法。
2. 本次检测所用分析仪器全部经计量检定部门检定合格, 并在有效使用期内。
3. 本次检测采用的具体质量控制措施有空白样品分析、平行样品分析、标准样品测定等。

(二) 质控结果

1. 空白样

质控类型	样品编号	检测项目	单位	结果	判定
运输空白	23H07107FQ1001	挥发性有机物 (以非甲烷总烃计)	mg/m ³	ND	合格
	23H07107FQ1011	挥发性有机物 (以非甲烷总烃计)	mg/m ³	ND	合格
	23H07107FQ1021	挥发性有机物 (以非甲烷总烃计)	mg/m ³	ND	合格
全程序空白	23H07107FQ6001	汞及其化合物	mg/m ³	ND	合格
	23H07107FQ6001	砷及其化合物	mg/m ³	ND	合格
	23H07107FQ6001	镉及其化合物	mg/m ³	ND	合格
	23H07107FQ2001	铅及其化合物	mg/m ³	ND	合格
	23H07107FQ3001	锰及其化合物	mg/m ³	ND	合格
	23H07107FQ4001	铜及其化合物	mg/m ³	ND	合格
	23H07107FQ7001	镉及其化合物	mg/m ³	ND	合格
	23H07107FQ7001	锡及其化合物	mg/m ³	ND	合格
	23H07107FQ7001	镍及其化合物	mg/m ³	ND	合格
23H07107FQ5001	铬及其化合物	mg/m ³	ND	合格	
备注		ND 表示未检出			

2. 平行样

质控类型	样品编号	检测项目	单位	结果		判定依据	判定
实验室平行	23H07107FQ1014	挥发性有机物 (以非甲烷总烃计)	mg/m ³	49.0	53.8	相对偏差 ≤15%	合格
	23H07107FQ1026	挥发性有机物 (以非甲烷总烃计)	mg/m ³	28.4	29.8		合格
	23H06031FQ1004	挥发性有机物 (以非甲烷总烃计)	mg/m ³	4.40	4.60		合格

3. 标准样品结果

质控类型	检测项目	单位	质控样浓度	结果	判定
实验室质控	挥发性有机物 (以非甲烷总烃计)	mg/m ³	10.15±10%	10.0	合格
	汞及其化合物	μg/L	4.18±0.46	4.47	合格
	砷及其化合物	μg/L	10.1±0.5	10.2	合格
	镉及其化合物	μg/L	16.7±2	16.1	合格
	铜及其化合物	mg/L	1.80±5%	1.80	合格
	铅及其化合物	mg/L	1.80±0.11	1.81	合格
	锰及其化合物	mg/L	1.80±5%	1.76	合格
	锡及其化合物	μg/L	68.4±4.1	67.45	合格
	镉及其化合物	mg/L	1.80±5%	1.73	合格
	镍及其化合物	mg/L	1.80±5%	1.81	合格
	铬及其化合物	mg/L	0.500±5%	0.501	合格

检测报告

报告编号: XZ-JC2307-107

第 9 页 共 10 页

三、检测方法

检测类别	检测项目	标准代号	标准名称	检出限
有组织 废气	挥发性有机物 (以非甲烷总烃计)	HJ 38-2017	固定污染源废气 总烃、甲烷和非甲烷总 烃的测定 气相色谱法	0.07mg/m ³
	汞及其化合物	国家环保总局(2003年) 第四版增补版	空气和废气检测分析方法 原子荧光法	3.0×10 ⁻⁶ mg/m ³
	砷及其化合物	国家环保总局(2003)第 四版(增补版)	空气和废气检测分析方法 5.3.13.3 氢化 物发生 原子荧光分光光度法	3.0×10 ⁻⁶ mg/m ³
	镉及其化合物	国家环境保护总局 (2003) 第四版增补版	空气和废气监测分析方法 5.3.7.2 原子 荧光分光光度法	3.0×10 ⁻⁶ mg/m ³
	铅及其化合物	HJ 685-2014	固定污染源废气 铅的测定 火焰原子吸 收分光光度法	0.01 mg/m ³
	锰及其化合物	国家环境保护总局 (2007) 第四版增补版	空气和废气监测分析方法 5.3.8.1 火焰 原子吸收分光光度法、5.3.8.2 石墨炉原 子吸收分光光度法	0.2μg/m ³
	铜及其化合物	DB37/T 3461-2018	山东省固定污染源废气 颗粒物中铜、锌 的测定 火焰原子吸收分光光度法	0.002 mg/m ³
	镉及其化合物	HJ/T 64.1-2001	大气固定污染源 镉的测定 火焰原子吸 收分光光度法	3×10 ⁻⁶ mg/m ³
	锡及其化合物	HJ/T 65-2001	大气固定污染源 锡的测定 石墨炉原子 吸收分光光度法	0.003μg/m ³
	镍及其化合物	HJ/T 63.1-2001	大气固定污染源 镍的测定 5.3.10.1 火 焰原子吸收分光光度法	3×10 ⁻⁵ mg/m ³
	铬及其化合物	HJ/T 29-1999	固定污染源排气中铬酸雾的测定 二苯 基碳酰二肼分光光度法	5×10 ⁻³ mg/m ³

四、使用仪器设备

序号	仪器名称	型号	设备编号
1	数字温湿度计	AR837	XZ-JCC-M-069
2	空盒气压表	DYM3	XZ-JCC-M-055
3	风速仪	16024	XZ-JCC-M-087
4	大流量烟尘(气)测试仪	YQ3000-D	XZ-JCC-M-053
5	大流量烟尘(气)测试仪	YQ3000-D	XZ-JCC-M-061
6	真空气体采样器	JC-CYQ005	XZ-JCC-M-157
7	真空气体采样器	JC-CYQ005	XZ-JCC-M-158
8	大流量烟尘(气)测试仪	YQ3000-D	XZ-JCC-M-133
9	真空箱	ZJL-QB05	XZ-JCC-M-135
10	数字温湿度计	AR837	XZ-JCC-M-071
11	空盒气压表	DYM3	XZ-JCC-M-056
12	风速仪	16024	XZ-JCC-M-088
13	大流量烟尘(气)测试仪	YQ3000-D	XZ-JCC-M-148
14	气相色谱仪	GC-9600	XZ-JCS-M-024
15	原子荧光光度计	AF-7500B	XZ-JCS-M-004
16	原子吸收分光光度计	AA-7020	XZ-JCS-M-025



181520341170



检测报告

Testing Report

编号: XZ-JC2307-102



2307JC102

项目(样品)名称: 新发药业有限公司老厂七月月度检测项目

委托单位: 新发药业有限公司

检测类别: 委托检测

报告日期: 二零二三年七月十五日

山东旭正检测技术有限公司



检验检测机构 资质认定证书

证书编号：181520341170

名称：山东旭正检测技术有限公司

地址：山东省东营市东营区北一路287号天顺隆2号楼(257000)

经审查，你机构已具备国家有关法律、行政法规规定的基本条件和能力，现予批准，可以向社会出具具有证明作用的数据和结果，特发此证。资质认定包括检验检测机构计量认证。

许可使用标志



181520341170

发证日期：2018年03月26日

有效期至：2022年03月25日

发证机关：山东质量技术监督局



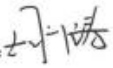
本证书由国家认证认可监督管理委员会监制，在中华人民共和国境内有效。


检测报告

报告编号: XZ-JC2307-102

第 1 页 共 2 页

委托方	名称	新发药业有限公司		
	联系人	刘杰荣	联系电话	152 6605 7721
受检项目	名称	新发药业有限公司老厂七月月度检测项目		
	采样地址	山东省东营市垦利区同兴路1号		
	采样日期	2023.07.14	分析日期	2023.07.14
	样品规格/数量	/		
检测项目	有组织废气检测项目: 氮氧化物, 共 1 项。			
工况状态	检测时该企业处于正常生产状态			
检测结果	见本报告第2页			
备注				

编制: 

审核: 

批准: 

检验检测专用章

签发日期: 2023.7.15

检 测 报 告

报告编号: XZ-JC2307-102

第 2 页 共 2 页

一、有组织废气检测结果 (样品状态: 完好无破损、标签清晰)

检测点位	DA014 气炉烟囱	采样日期	2023.07.14	
排气筒高度(m)	15	测点截面积 (m ²)	0.7854	
检测频次	第一次	第二次	第三次	均值
氮氧化物	实测浓度 (mg/m ³)	32	30	31
	折算浓度 (mg/m ³)	46	44	48
	实测排放速率 (kg/h)	0.223	0.206	0.272
标干流量(m ³ /h)	6966.055	6871.659	8781.629	7539.781
测点烟气温度 (°C)	81	92	89	87
烟气平均流速 (m/s)	3.36	3.41	4.33	3.70
烟气含湿量 (%)	3.1	2.9	3.1	3.0
烟气含氧量 (%)	8.7	9.1	9.6	9.1
基准氧含量 (%)	3.5			
备注	折算浓度=实测浓度 × (21-基准氧含量) / (21-实测氧含量)			

二、检测方法

检测类别	检测项目	标准代号	标准名称	检出限
有组织废气	氮氧化物	HJ 693-2014	固定污染源废气 氮氧化物的测定 定电位电解法	3mg/m ³

三、使用仪器设备

序号	仪器名称	型号	设备编号
1	数字温湿度计	AR837	XZ-JCC-M-069
2	空盒气压表	DYM3	XZ-JCC-M-055
3	风速仪	16024	XZ-JCC-M-087
4	大流量烟尘(气)测试仪	YQ3000-D	XZ-JCC-M-133

四、检测期间气象参数

日期	时间	气象条件					
		气温(°C)	湿度(%RH)	气压(kPa)	风速(m/s)	风向	总云/低云
2023.07.14	12:50	33.7	47.8	99.7	2.3	西	3/1

*****报告结束*****